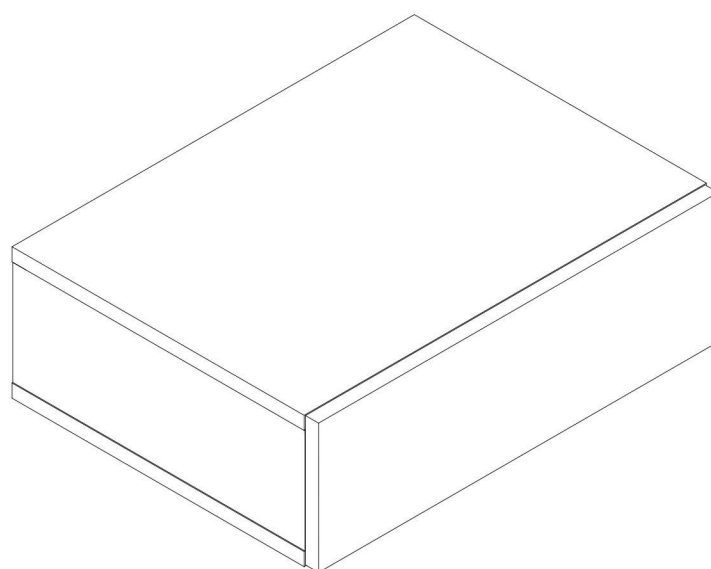
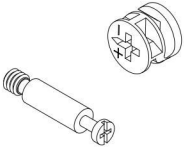

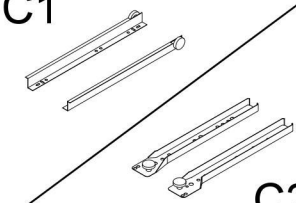


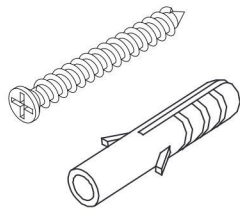
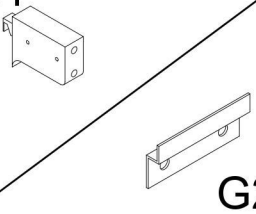
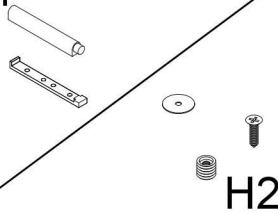
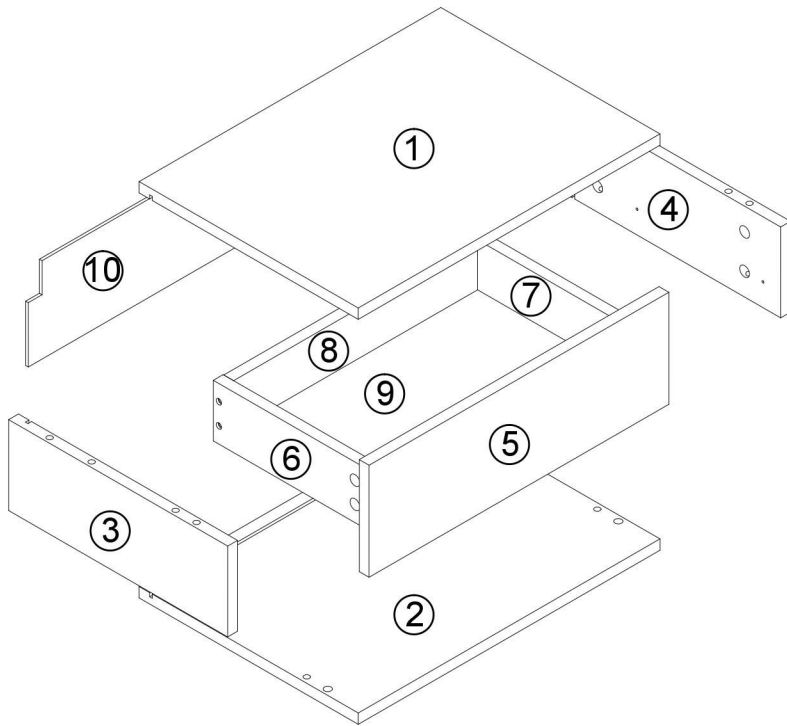




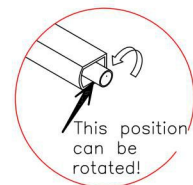
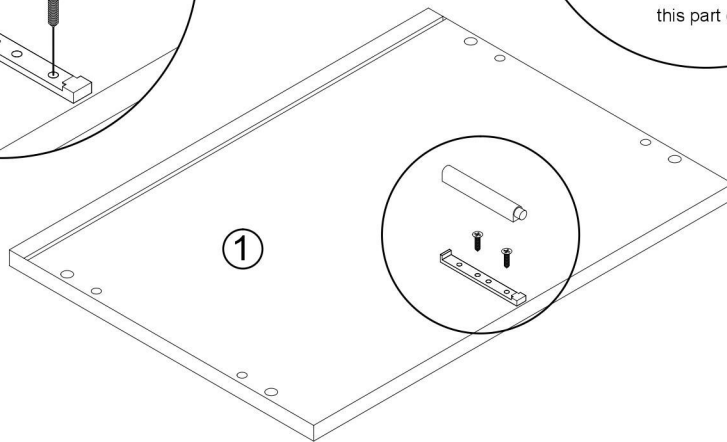
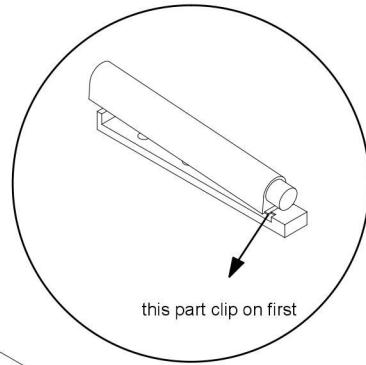
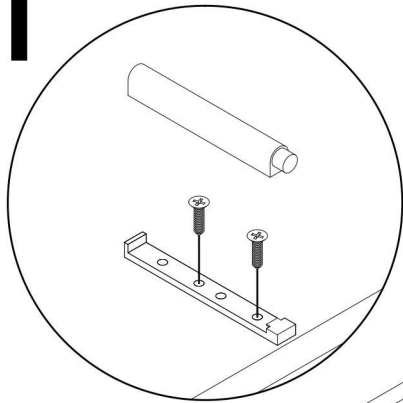
MNAO100



| | | | |
|---|---|--|---|
|  A×12 |  Ø8×40 |  C1 C2 |  Ø3×14 |
| A×12 | B×8 | C×1 | D×10 |
|  Ø3.5×30 |  F×4 |  G1 G2 |  H1 H2 |
| E×8 | F×4 | G×2 | H×1 |

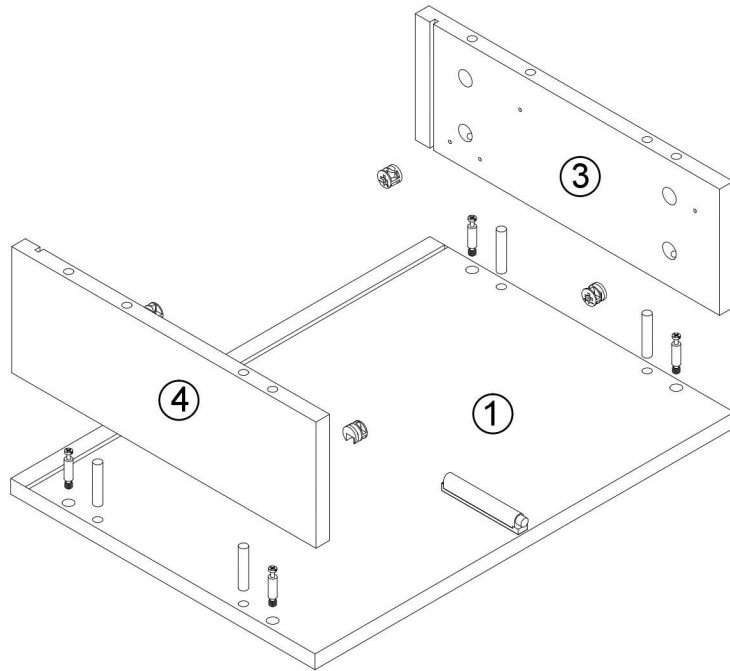


1



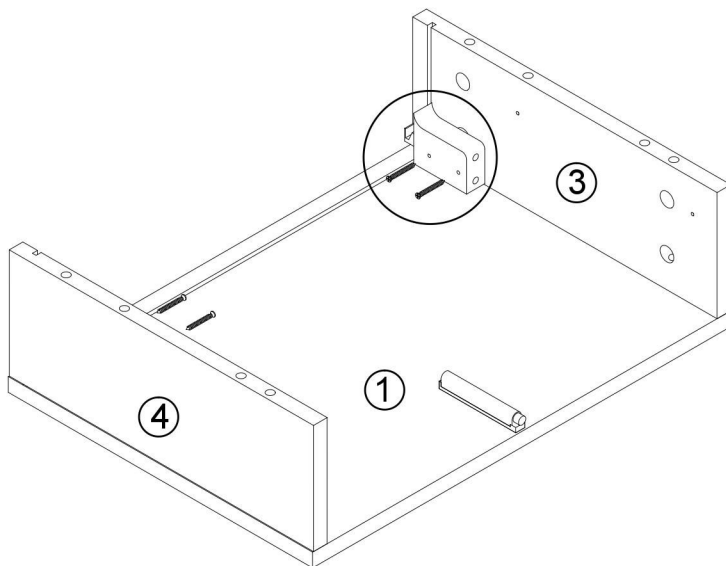
$D*2+H1*1$

2



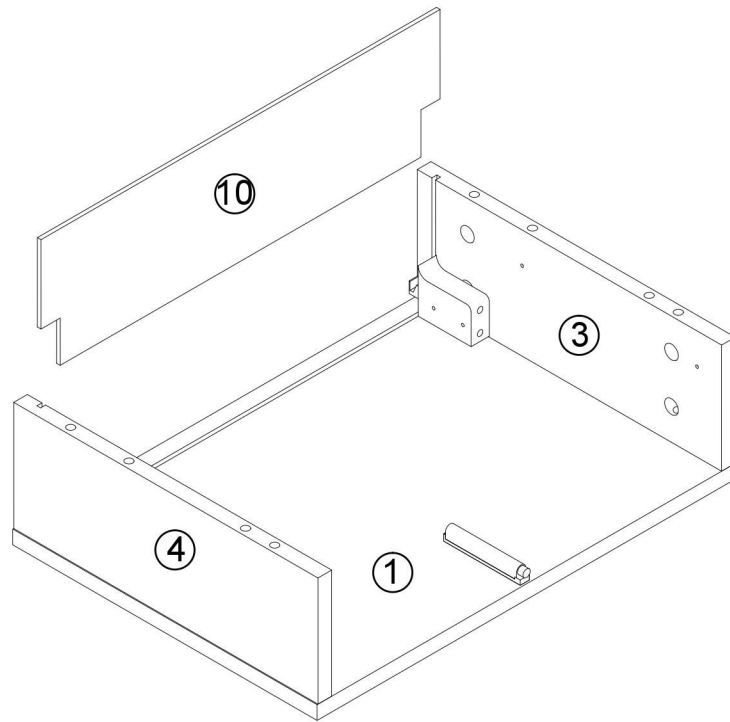
$A*4+B*4$

3

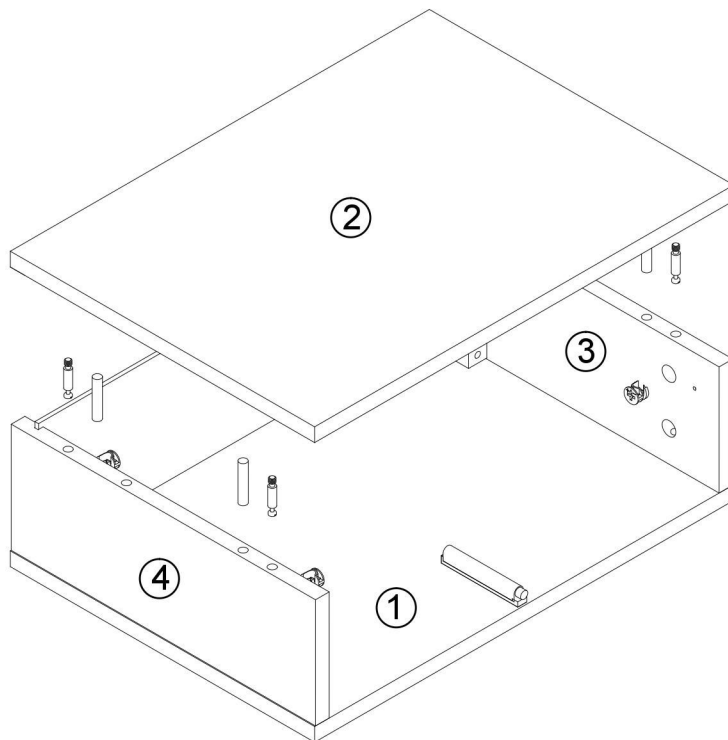


$E*4+G1*2$

4

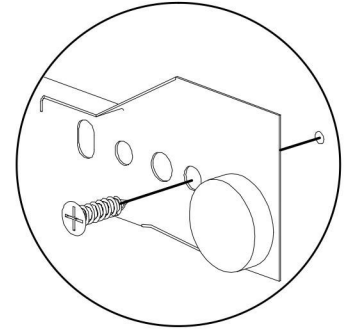
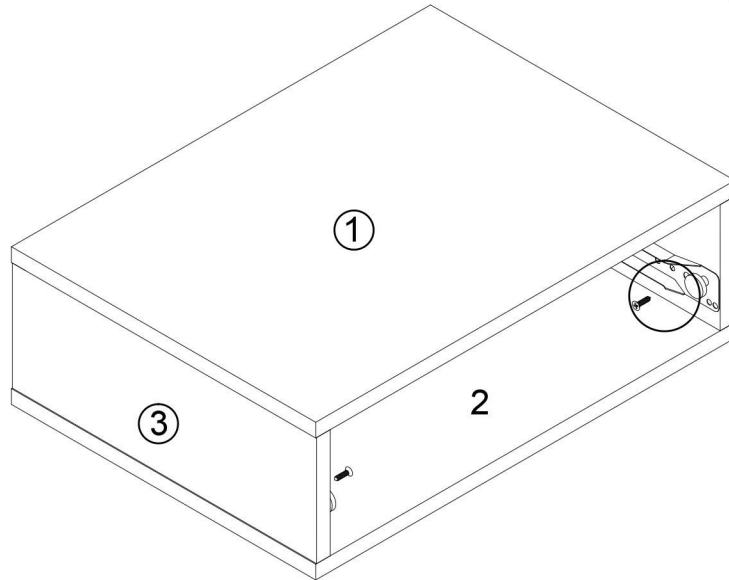


5



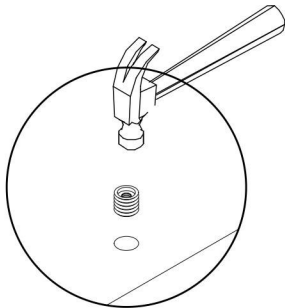
$A*4+B*4$

6

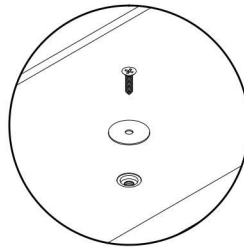


C2*1+D*4

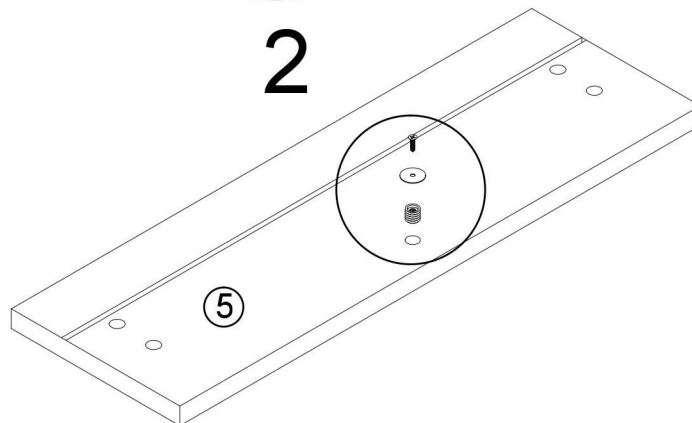
7



1



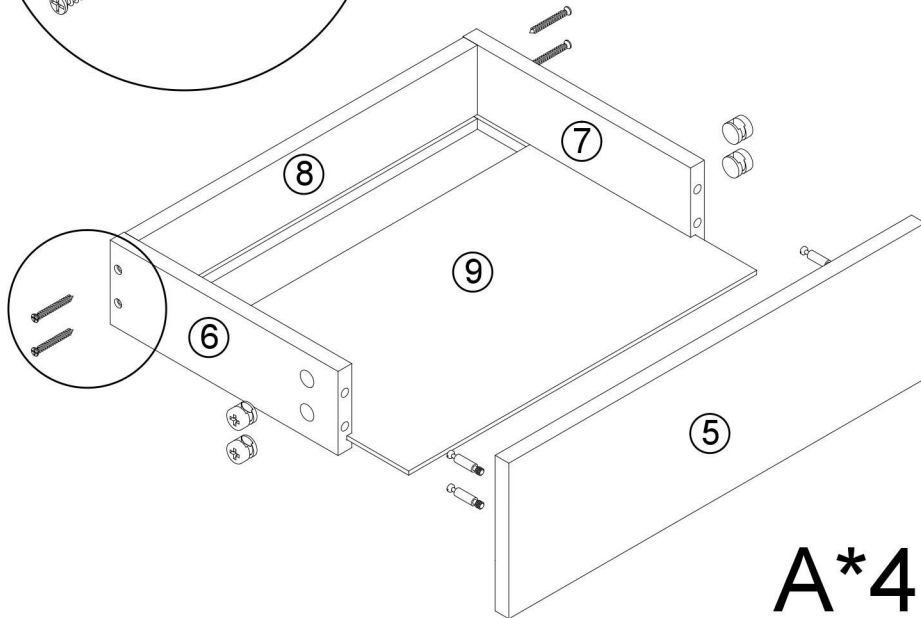
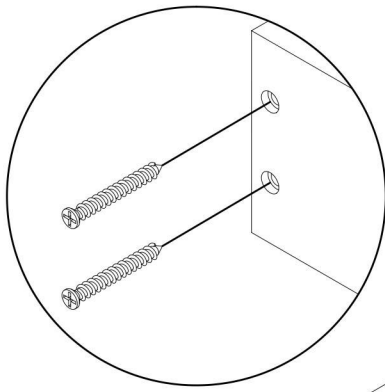
2



5

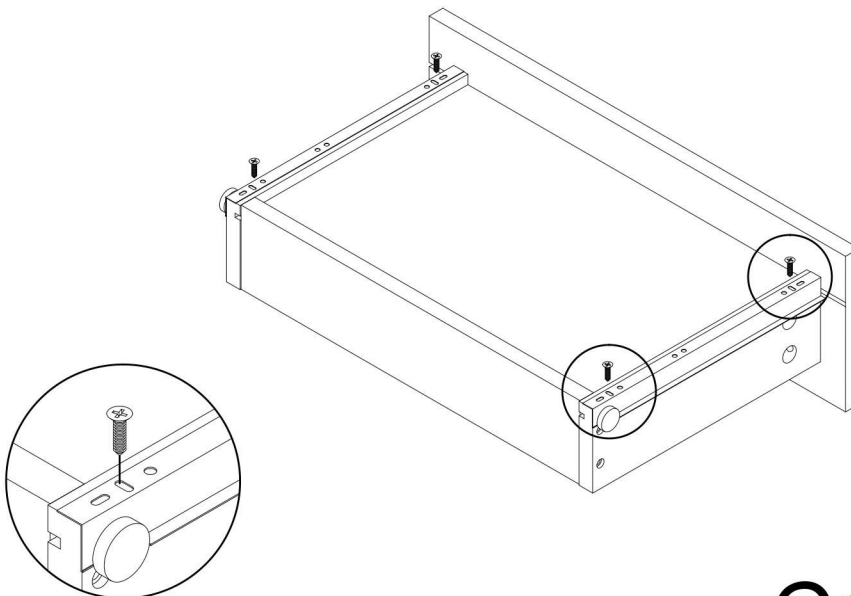
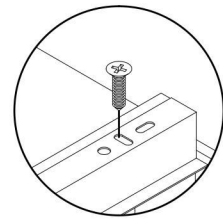
H2*1

8



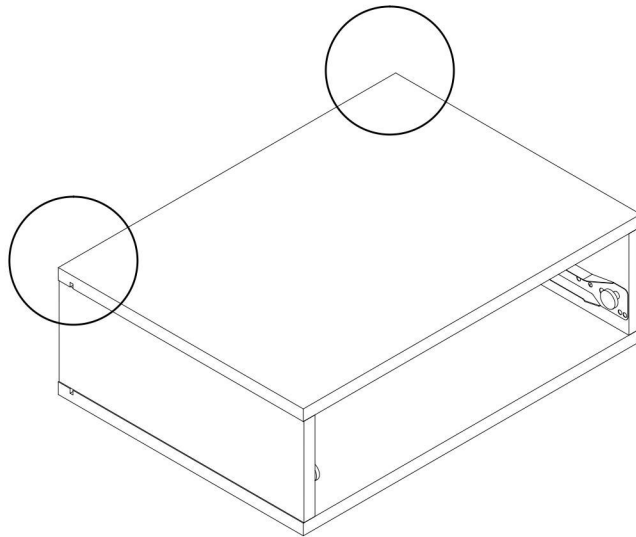
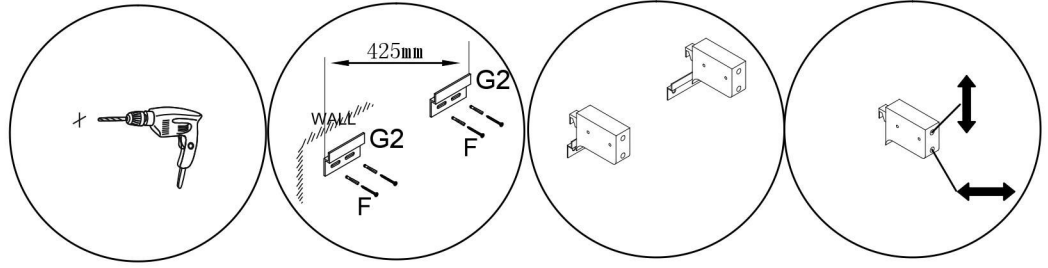
$A*4+E*4$

9



$C1*1+D*4$

10



$F*4+G2*2$

11

