



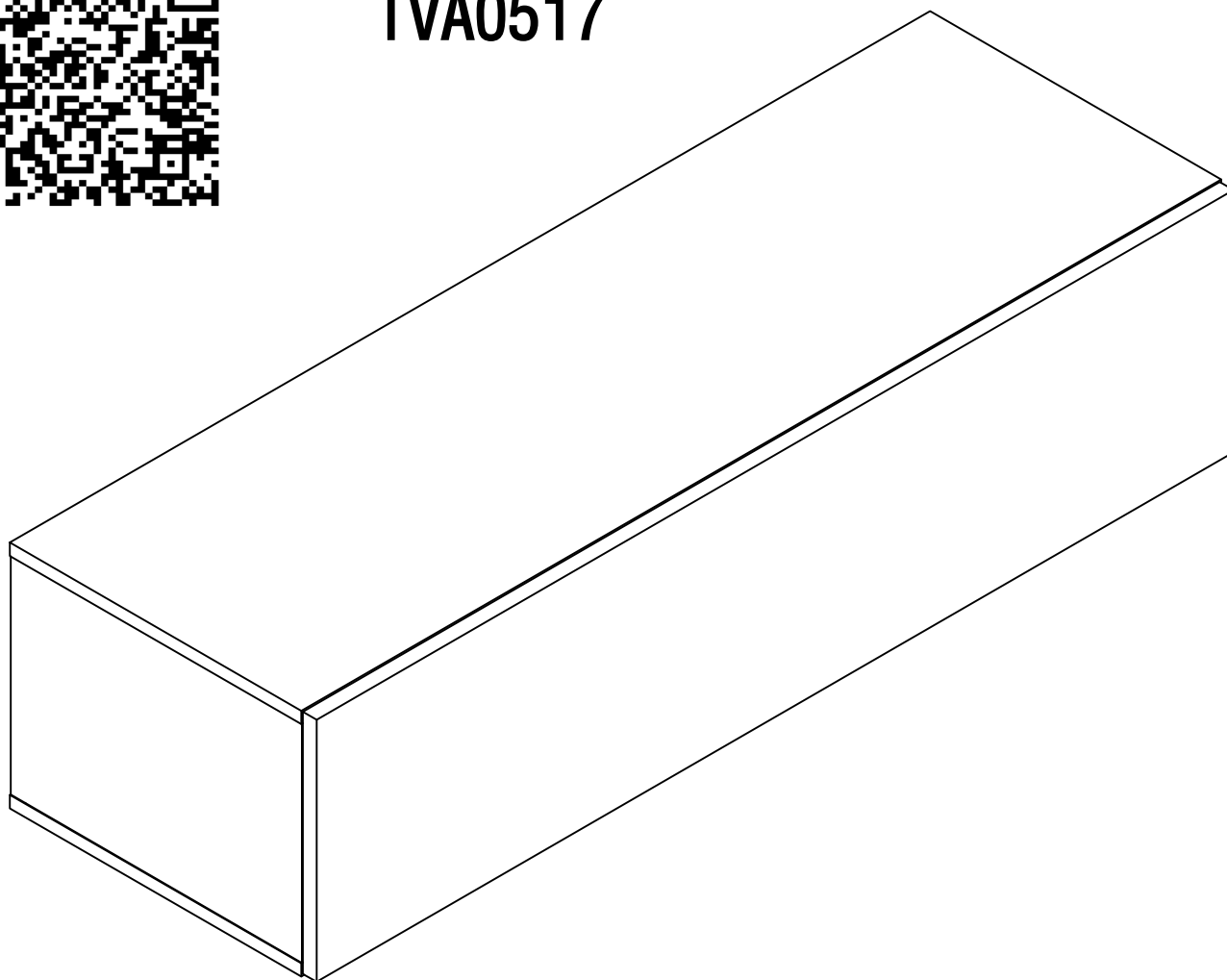
RECOMENDACIONES

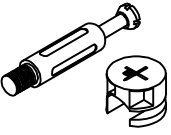
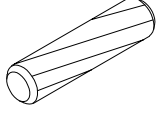
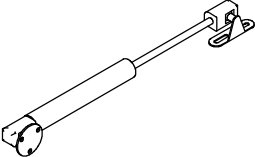
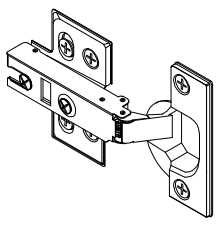
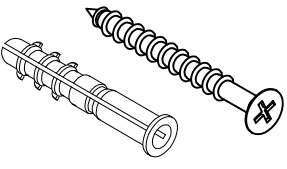
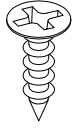
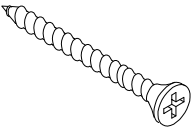
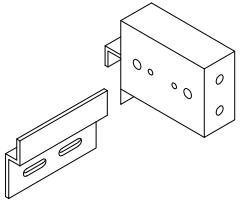
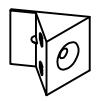
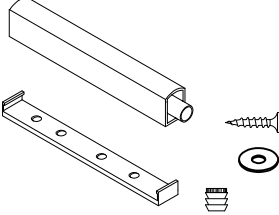

Recommandations - Consigli - Recomendações -
Aanbevelingen - Empfehlungen

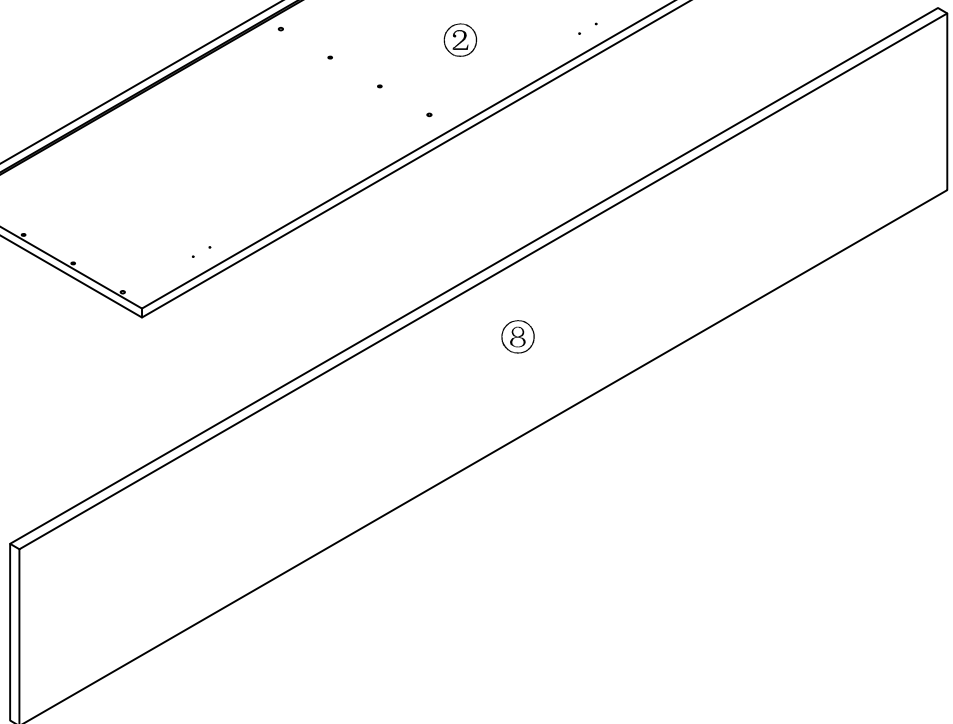
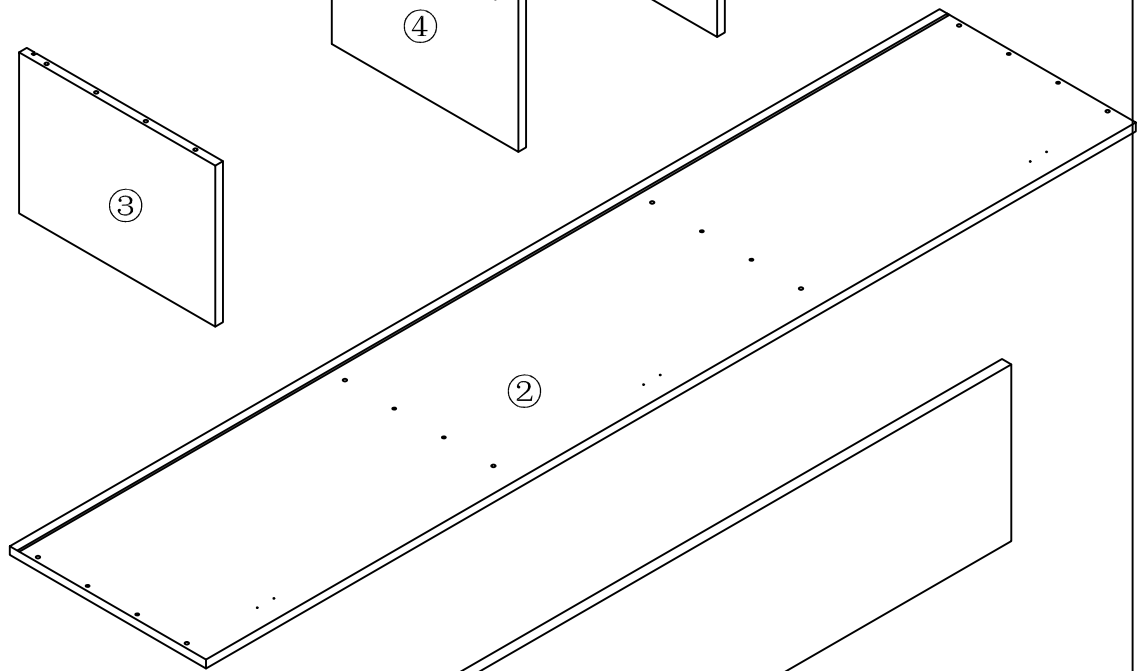
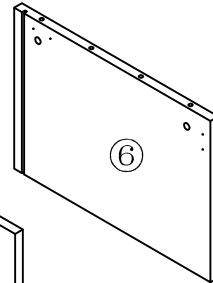
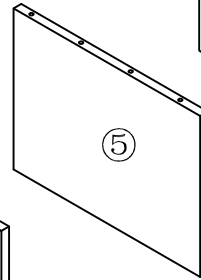
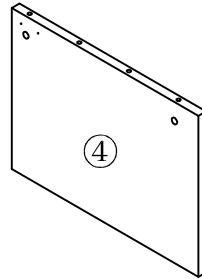
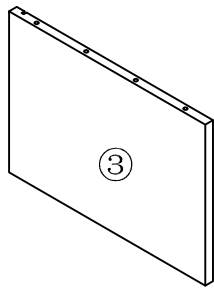
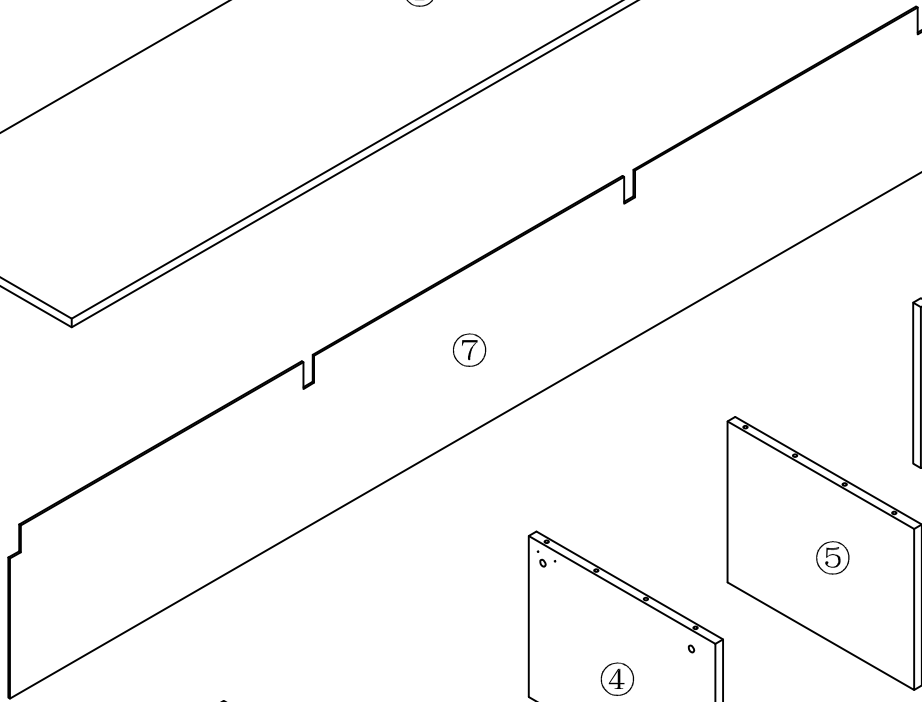
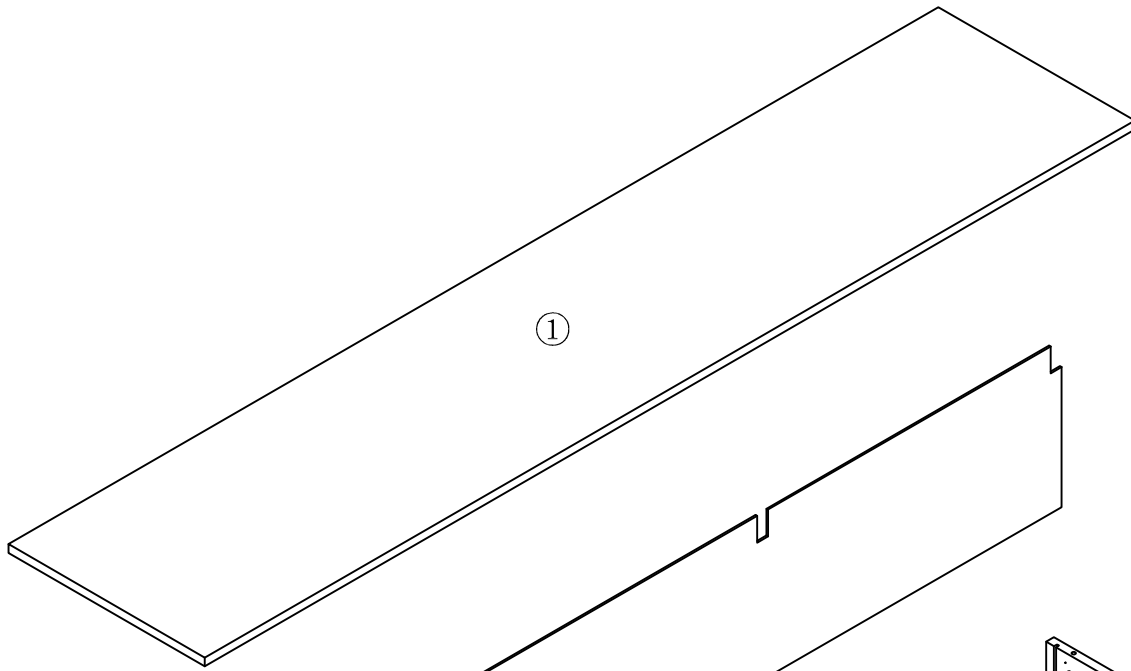
- ES** Los tacos y tornillos incluidos no son aptos para paredes de pladur.
- EN** The included plugs and screws are not suitable for drywall.
- DE** Die mitgelieferten Dübel und Schrauben sind nicht für Gipswände geeignet.
- FR** Les chevilles et les vis fournies ne conviennent pas aux murs en placoplâtre.
- IT** I tasselli e le viti in dotazione non sono adatti alle pareti in cartongesso.
- NL** De meegeleverde pluggen en schroeven zijn niet geschikt voor gipswanden.
- PT** As buchas e os parafusos incluídos não são adequados para paredes de pladur.



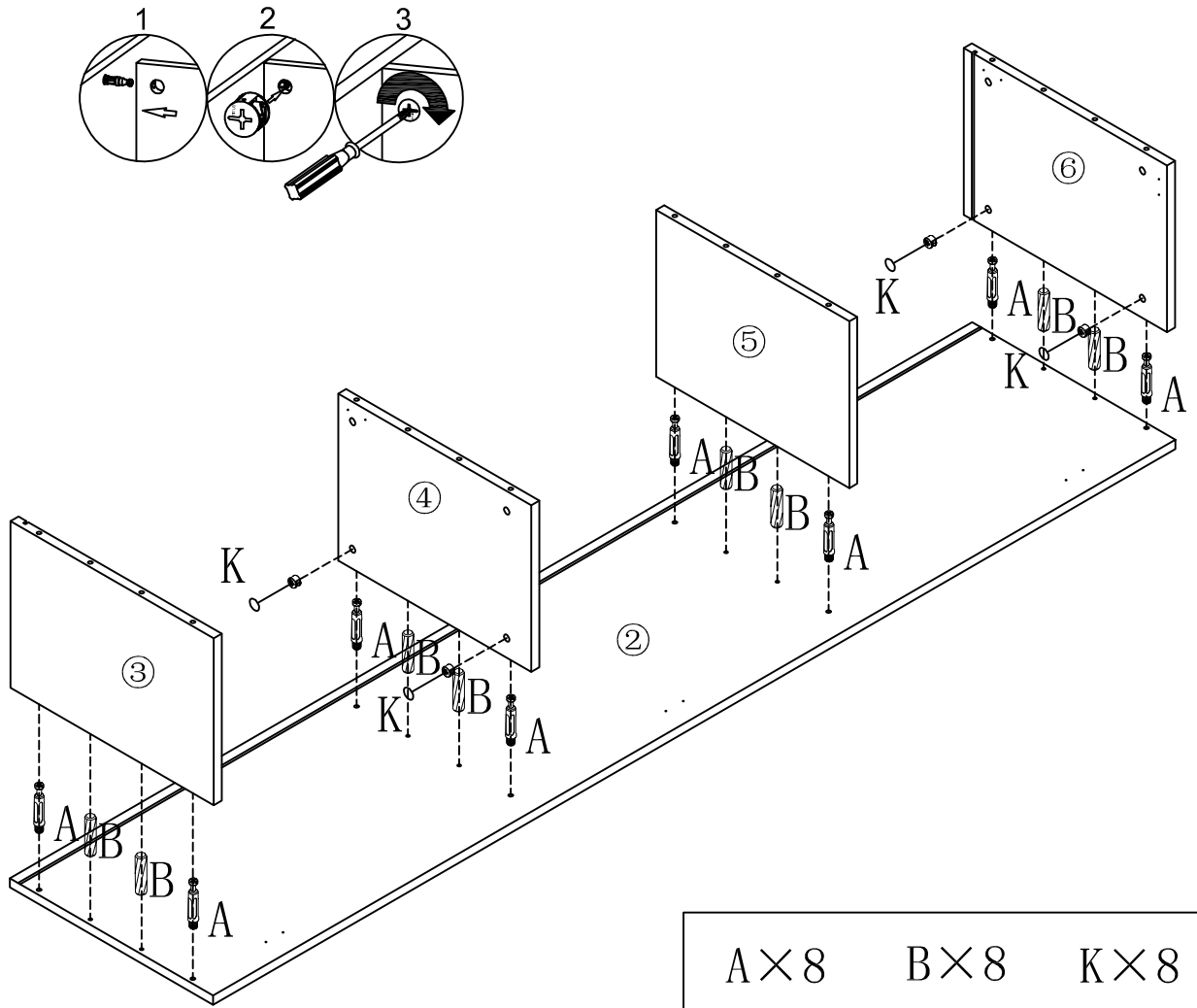
TVA0517



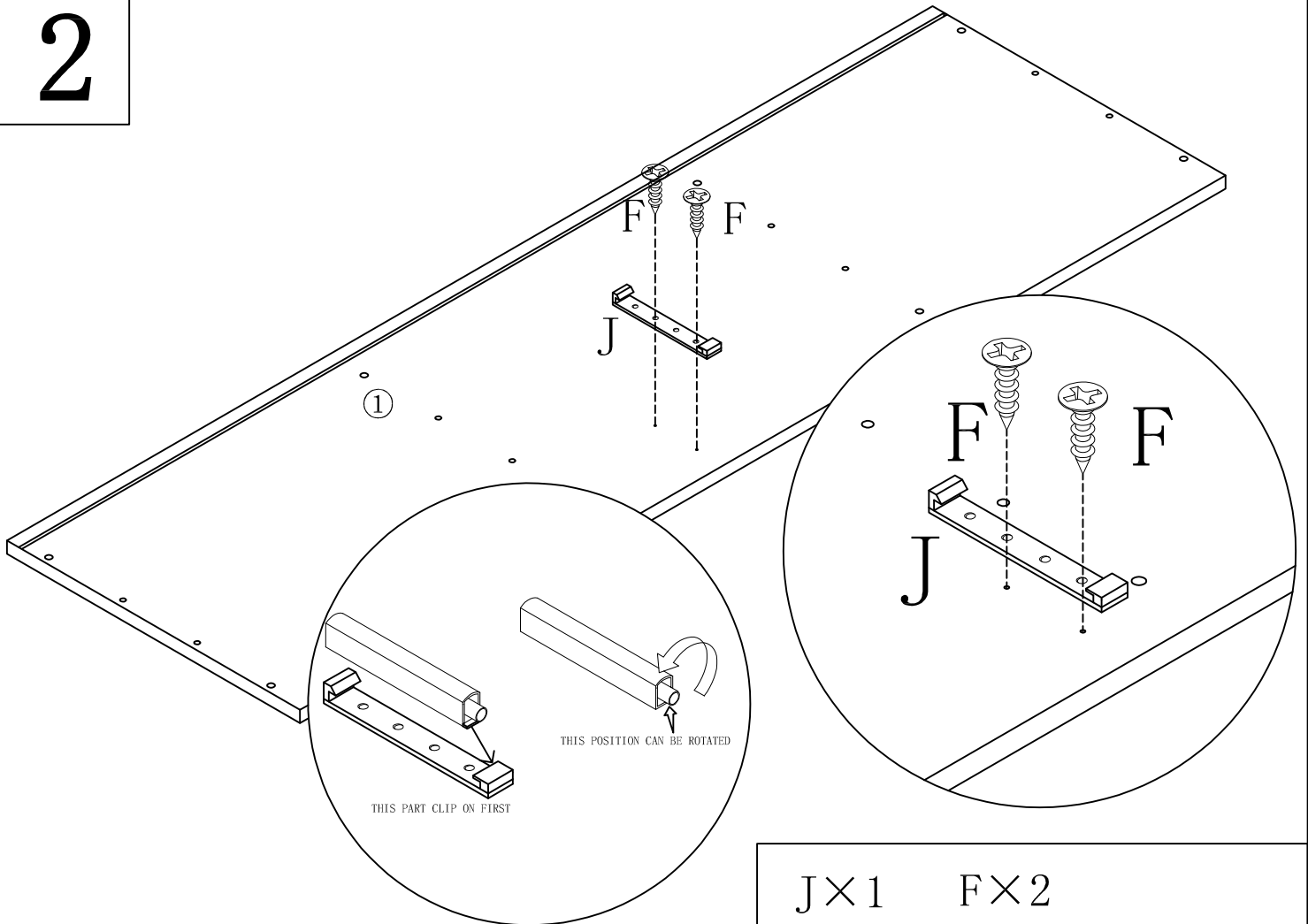
	 $\Phi 8*40$		
A × 16	B × 16	C × 2	D × 3
 $\Phi 8*60$	 $\Phi 3.5*14$	 $\Phi 3.5*30$	
E × 8	F × 30	G × 8	H × 4
 I1		 $\Phi 20$	
I × 12	J × 1	K × 16	



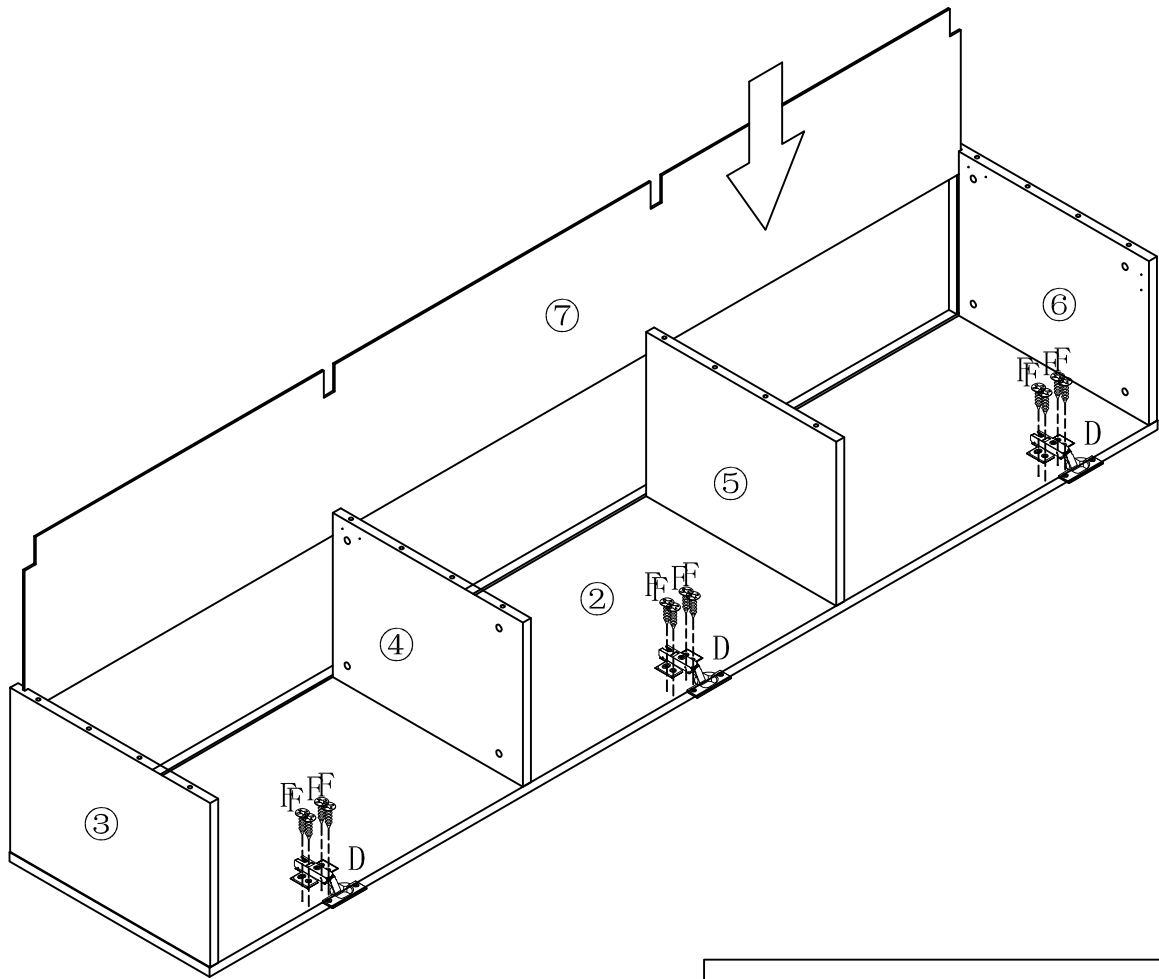
1



2

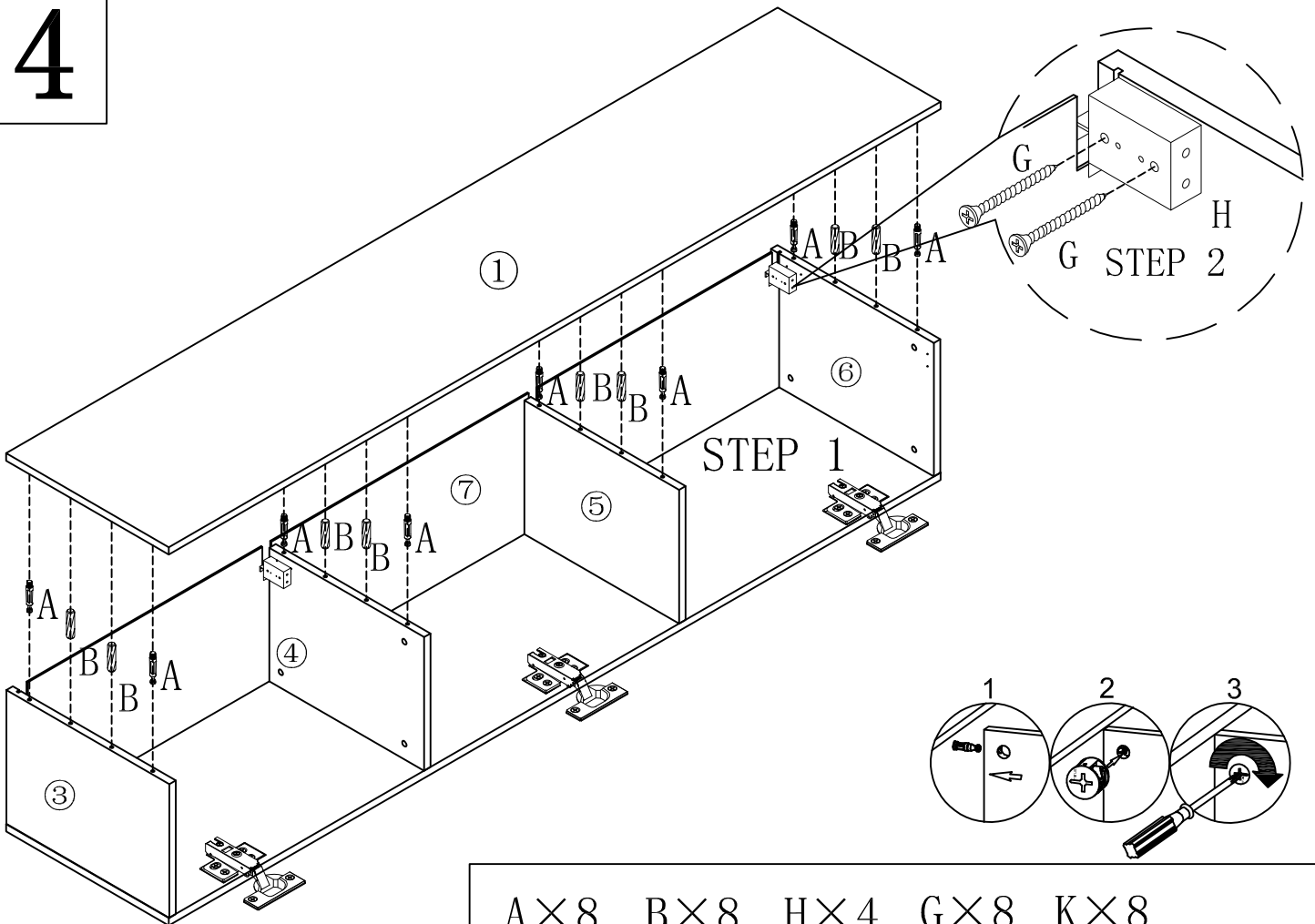


3



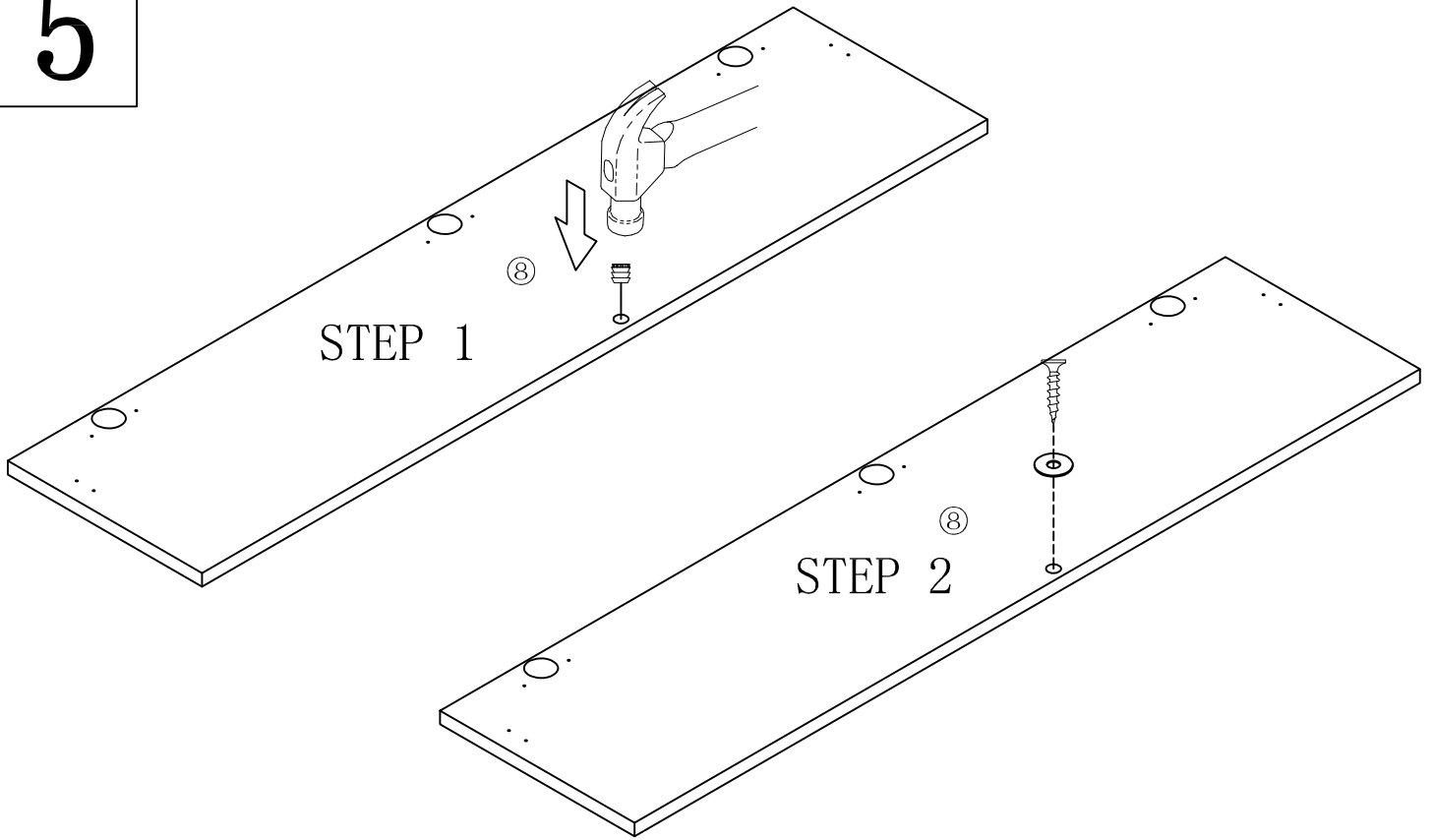
D×3 F×12

4



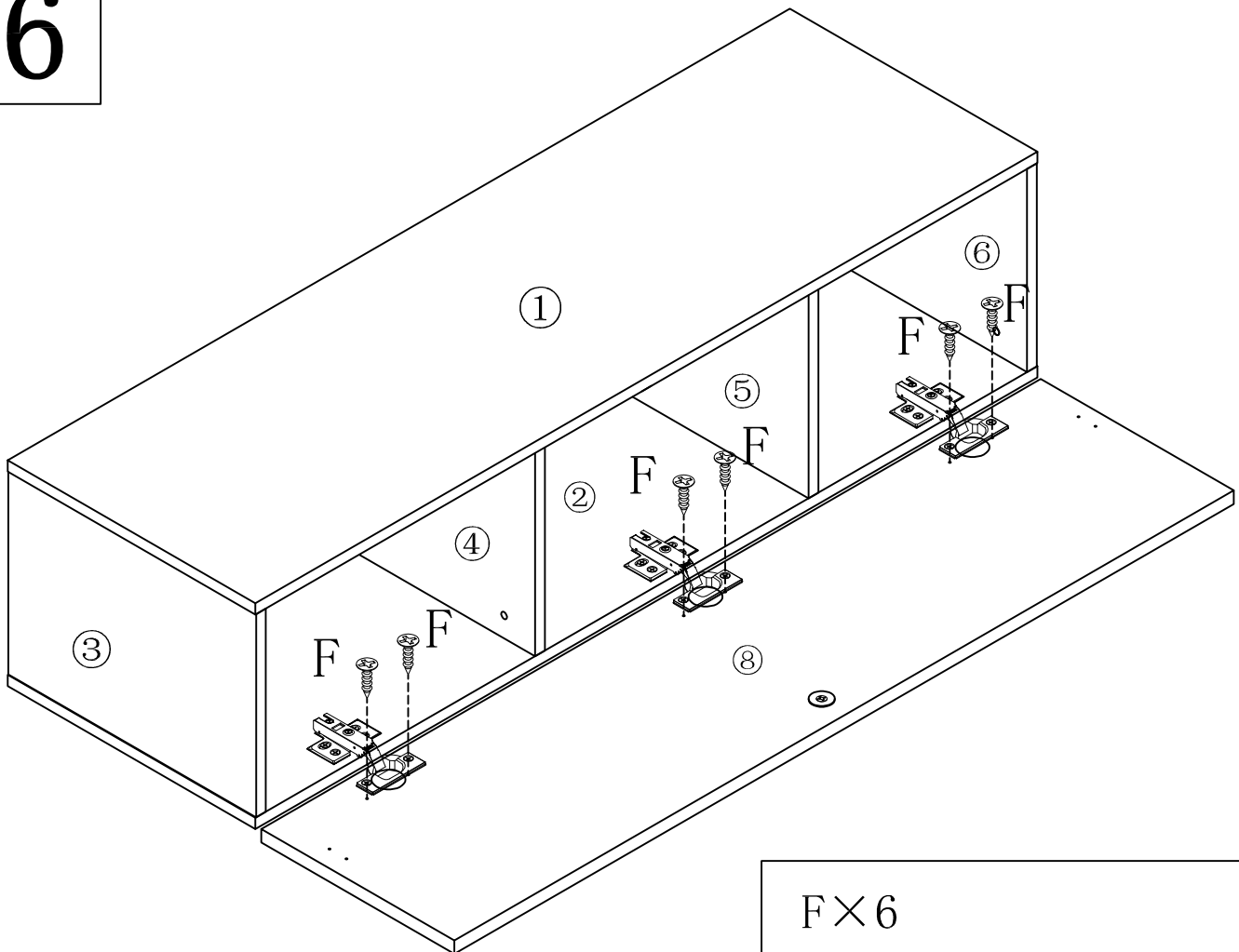
A×8 B×8 H×4 G×8 K×8

5



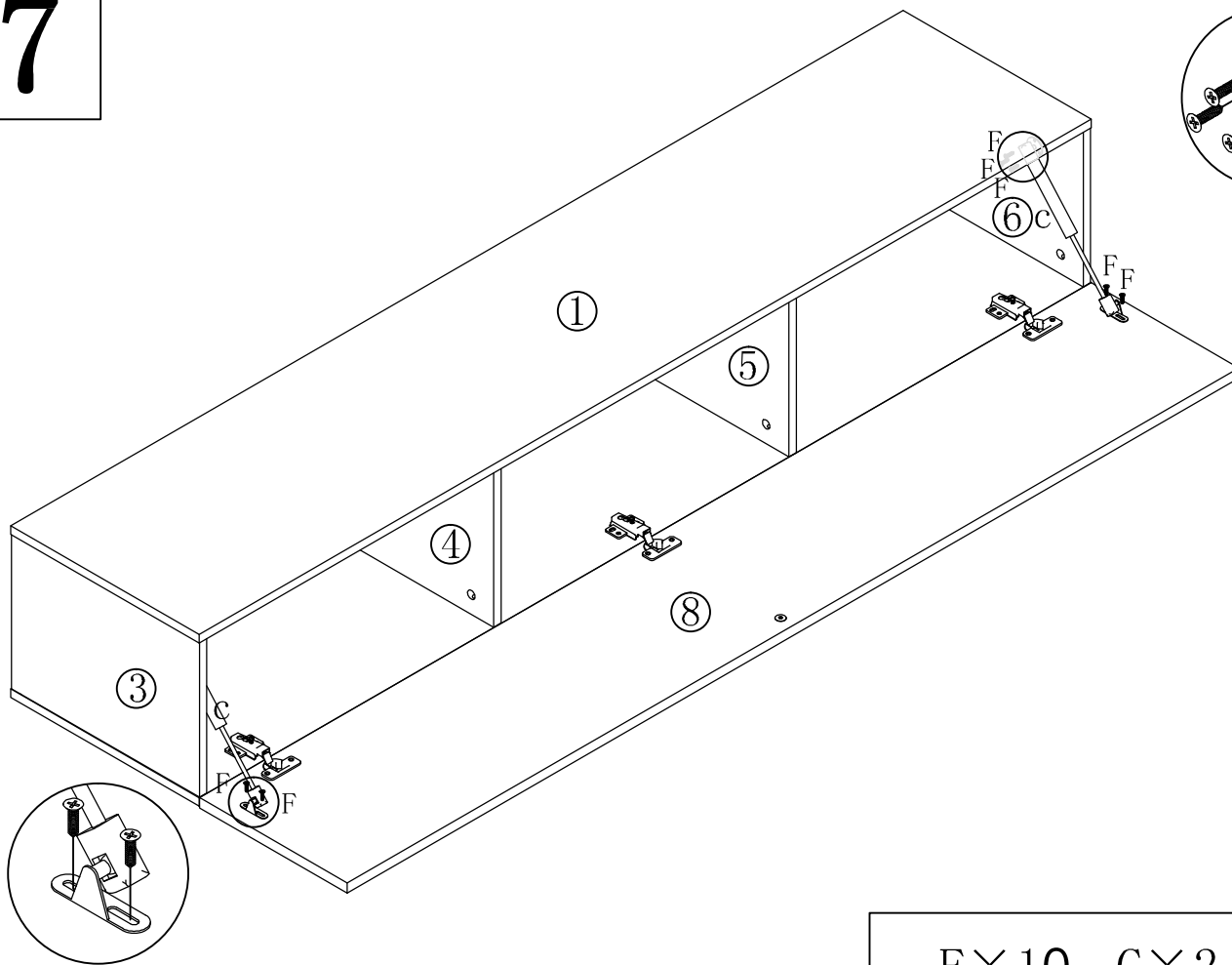
J×1

6

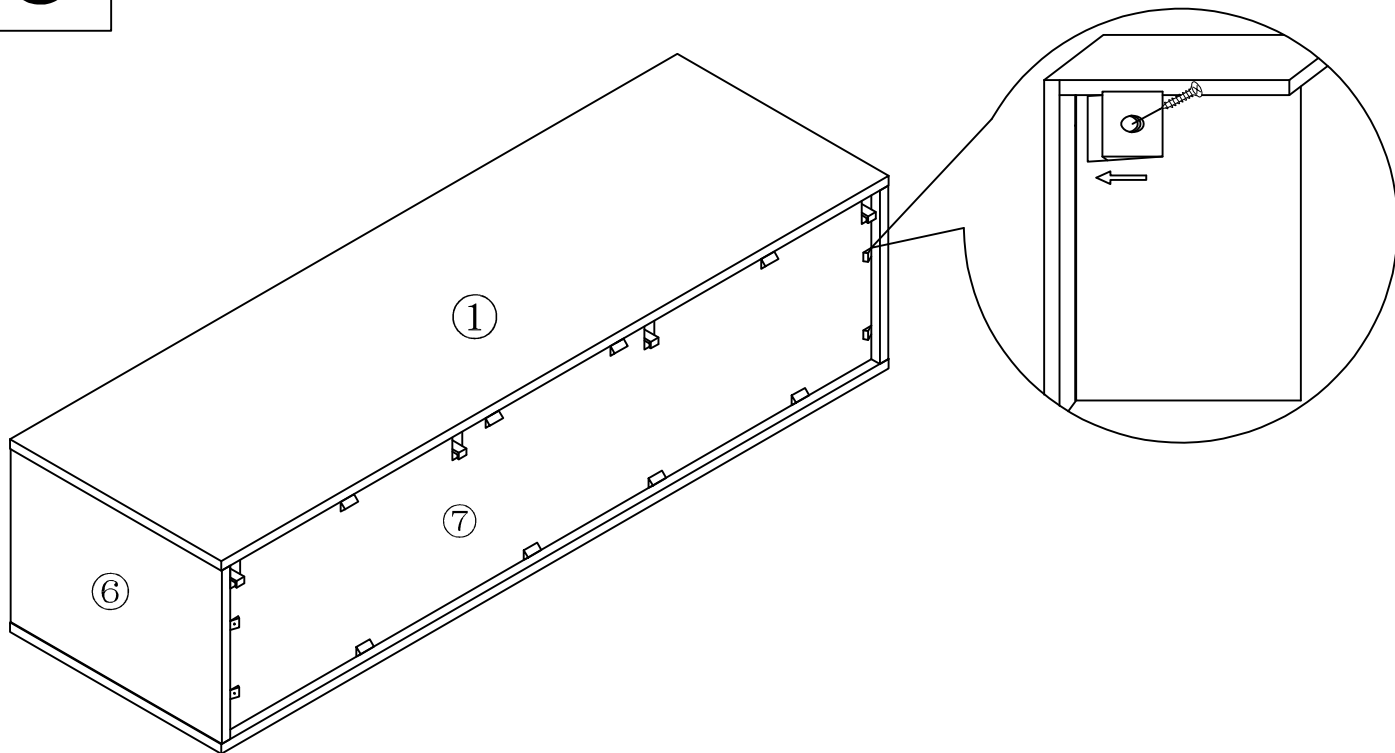


F×6

7

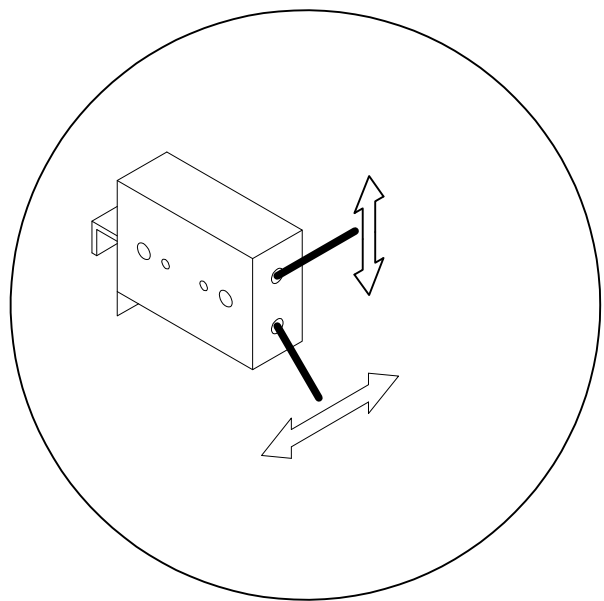
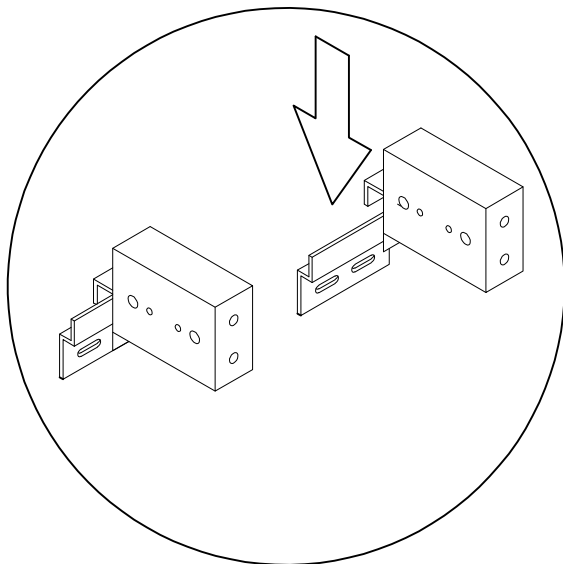
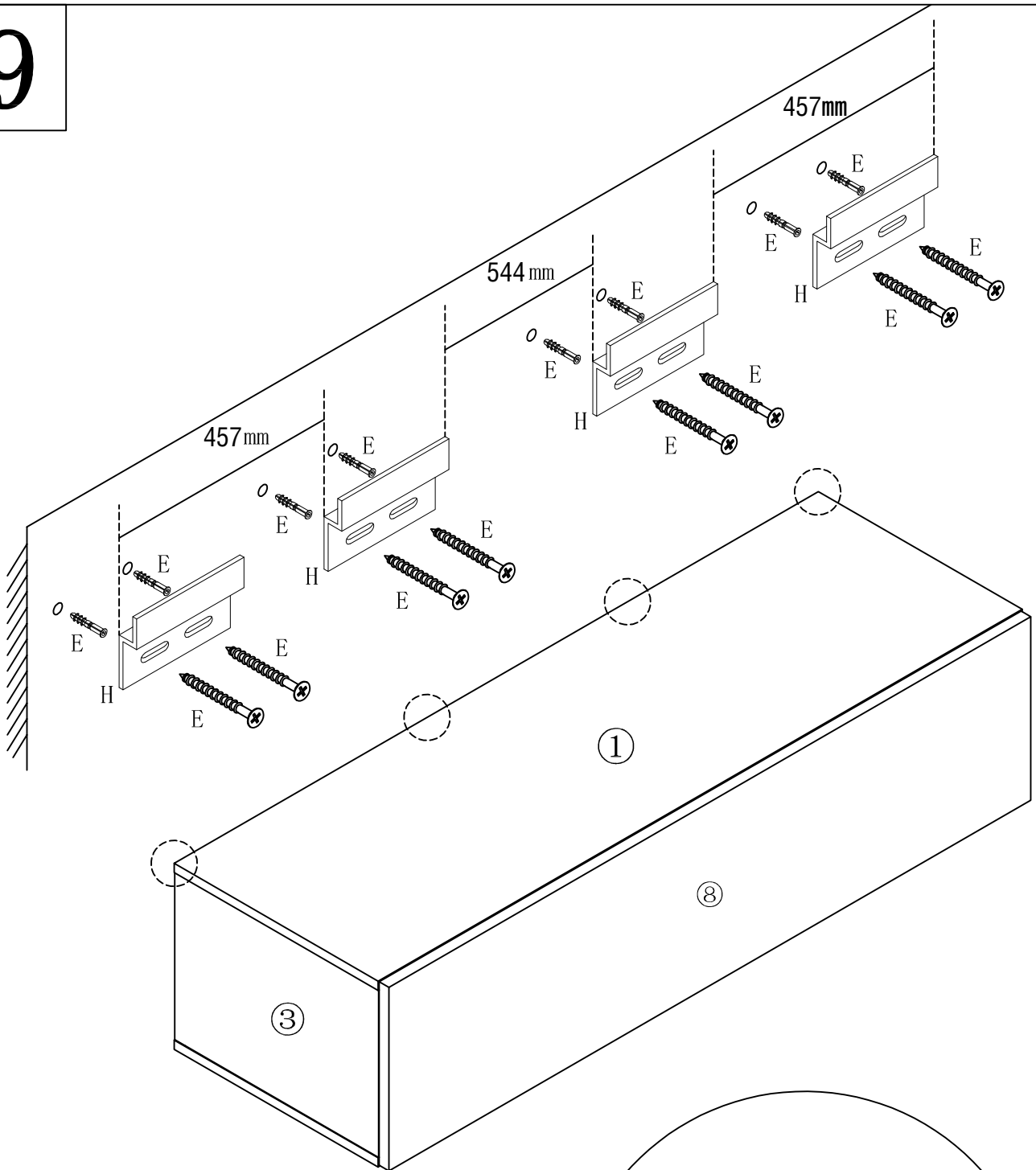


8



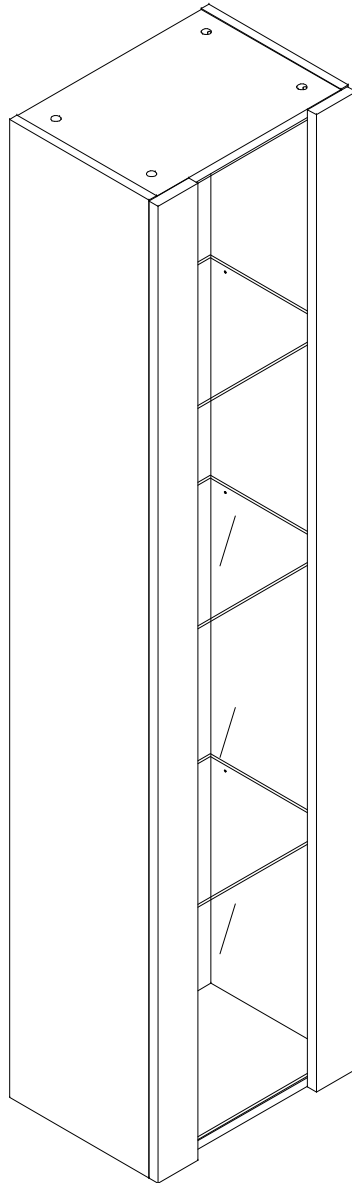
$I1 \times 12 \quad I2 \times 12$

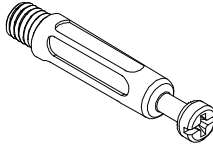
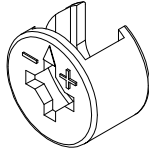
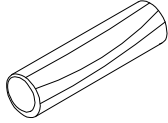
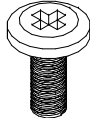
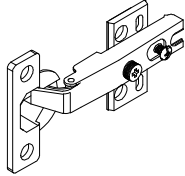
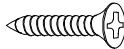
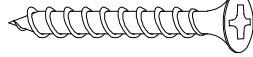
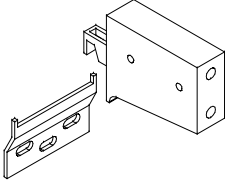
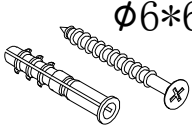
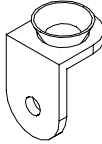
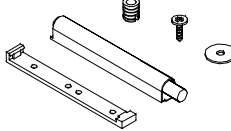
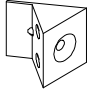
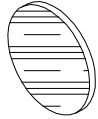
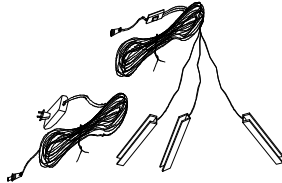
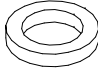
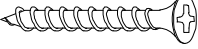
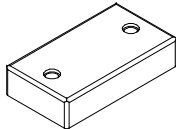
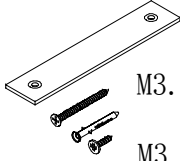
9

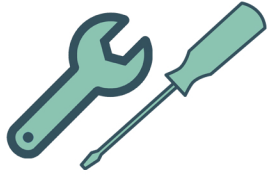


E×8 H×4

VIAO525



		 ø8*40	 M6*14mm
A x 16	B x 16	C x 8	D x 10
	 M3.5*14mm	 M4*30mm	
E x 3	F x 32	G x 4	H x 2
 ø6*60 ø8*60			 M3*14mm
I x 4	J x 12	K x 1	L x 12
		 M6*11mm	 M4*25mm
M x 16	N x 1	O x 10	P x 8
	 M3.5*35mm M3.5*14mm		
Q x 4	R x 1		



EN. Install the Wall Anchor Mounting Point It's mandatory to anchor it to the wall (either at the top or bottom of the furniture).

ES. Dispositivo antivuelco. Es obligatorio anclarlo a la pared (en la parte superior o inferior del mueble).

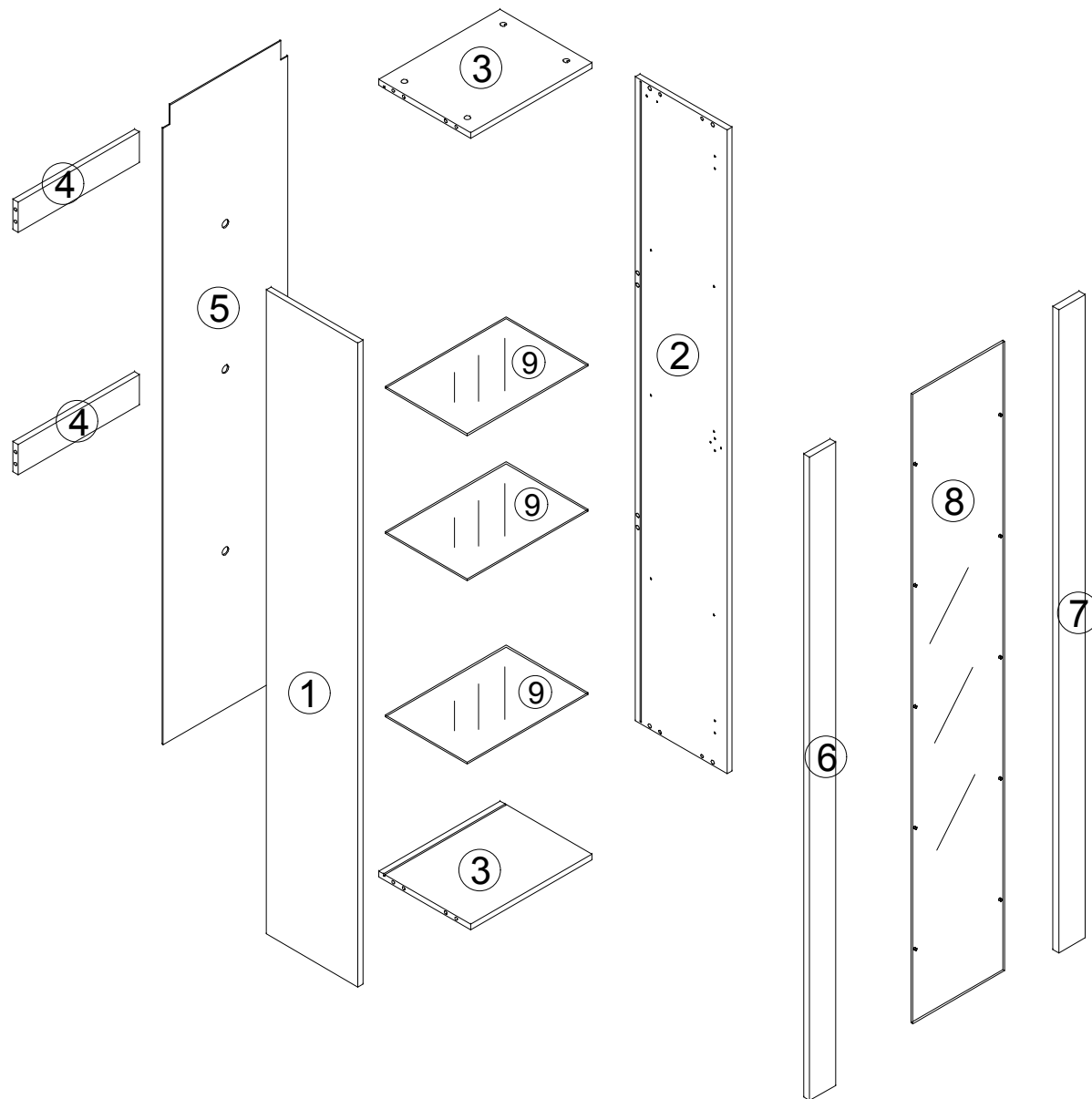
FR. Il doit être fixé au mur (en haut ou en bas du meuble).

IT. Dispositivo antiribaltamento. È obbligatorio fissarlo alla parete (nella parte superiore o inferiore del mobile).

PT. Dispositivo antitombamento .É obrigatório fixá-lo à parede (na parte superior ou inferior do móvel).

NL. Het is verplicht om het aan de muur te verankeren (aan de boven- of onderkant van het meubel).

DE. Es ist obligatorisch, es an der Wand zu verankern (am oberen oder unteren Teil des Möbel).



1

G

G

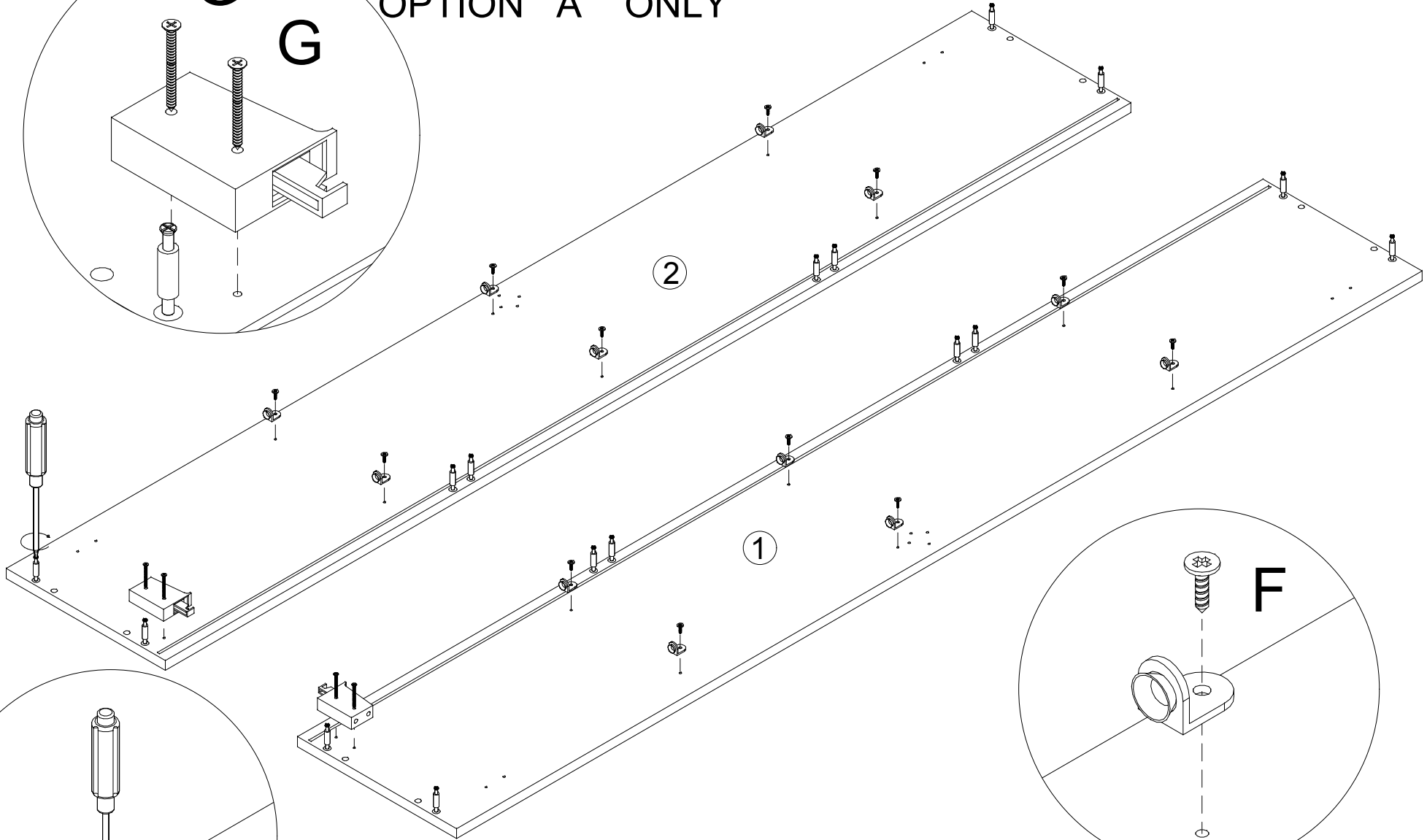
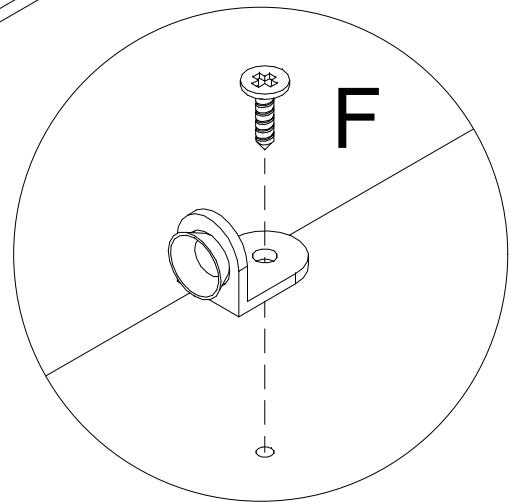
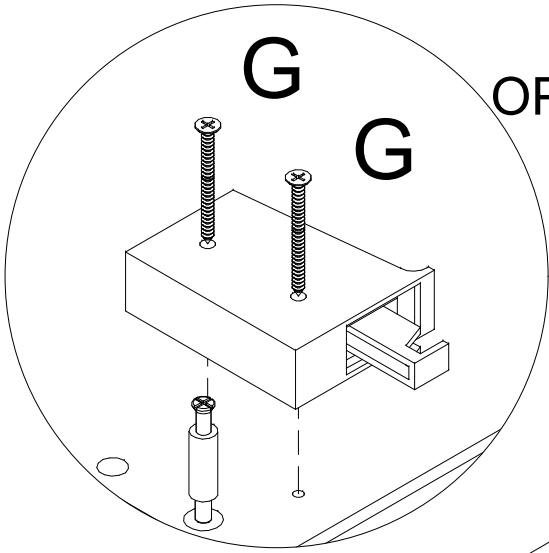
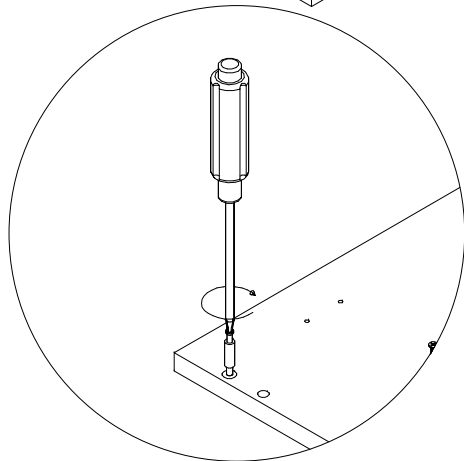
OPTION A ONLY

2

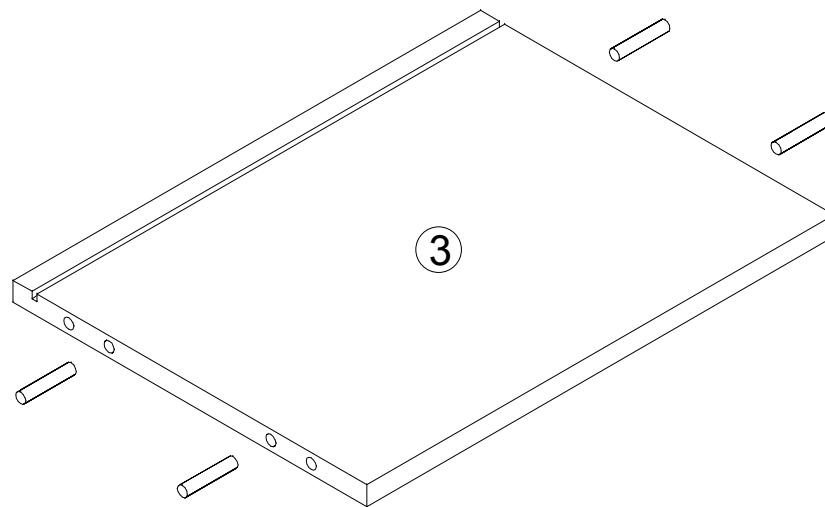
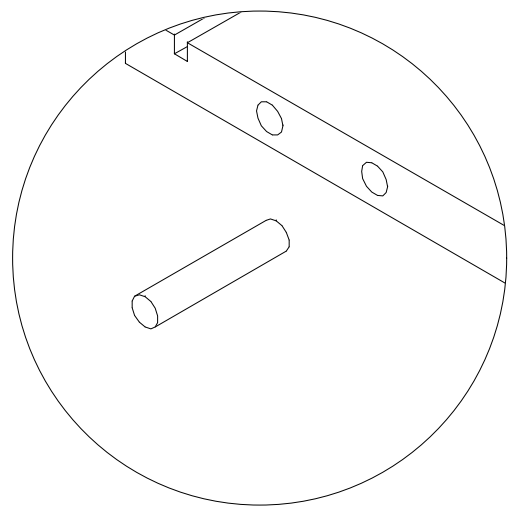
1

F

A x 16 F x 12 G x 4 H x 2 J x 12



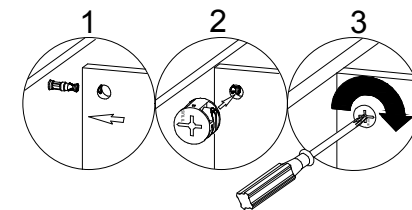
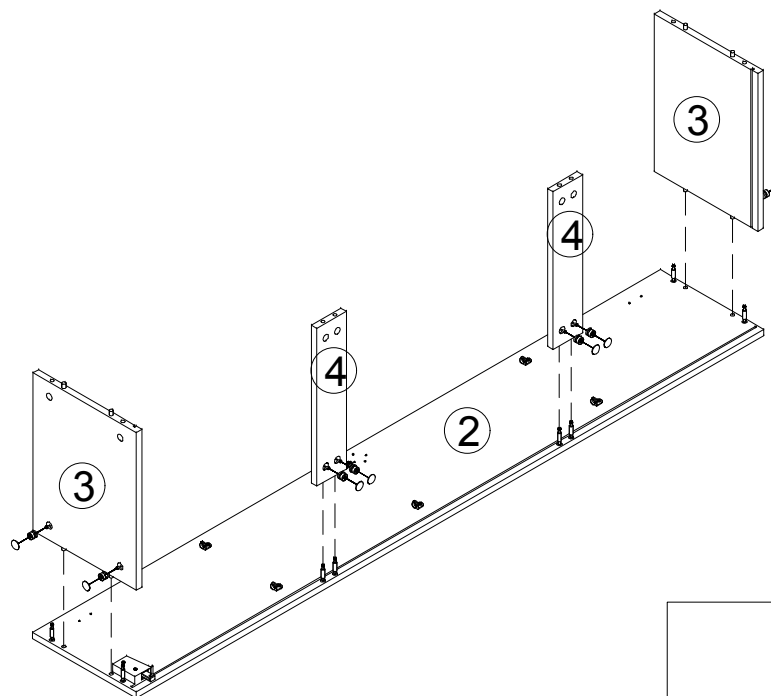
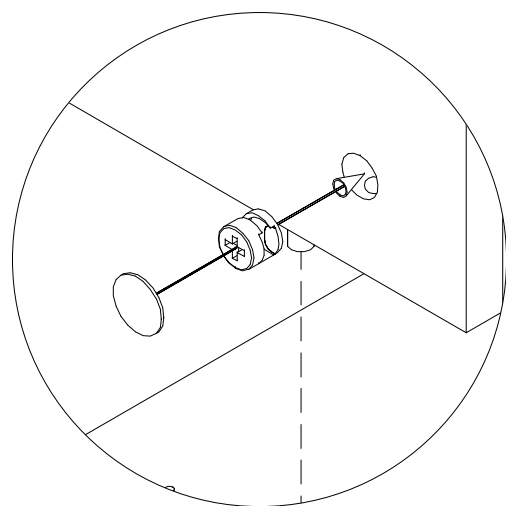
2



X 2

C x 8

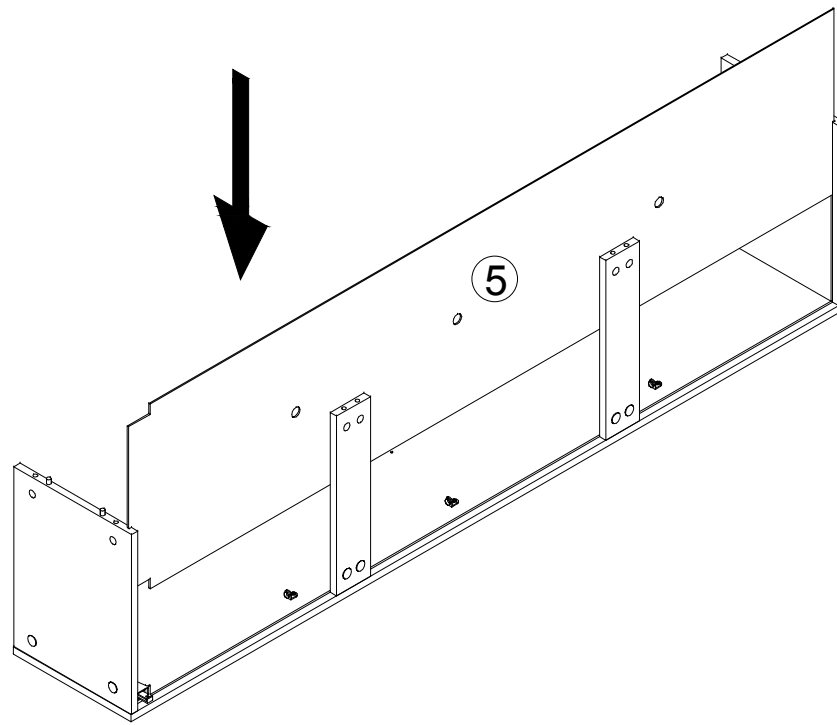
3



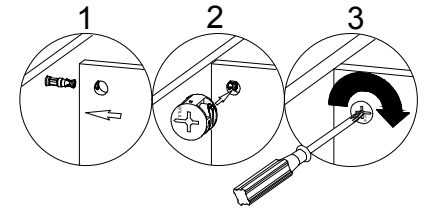
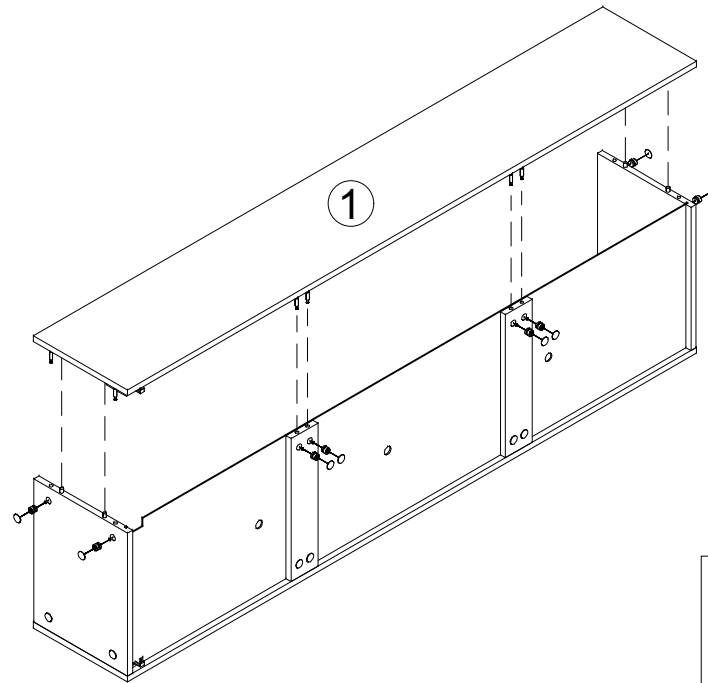
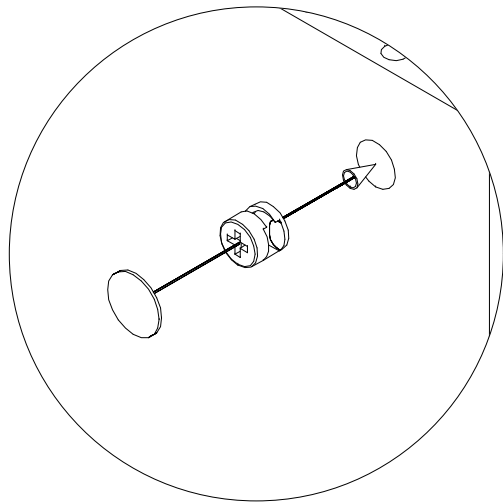
B x 8

M x 8

4



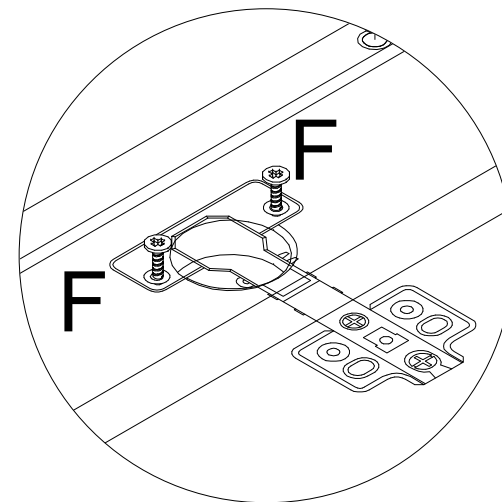
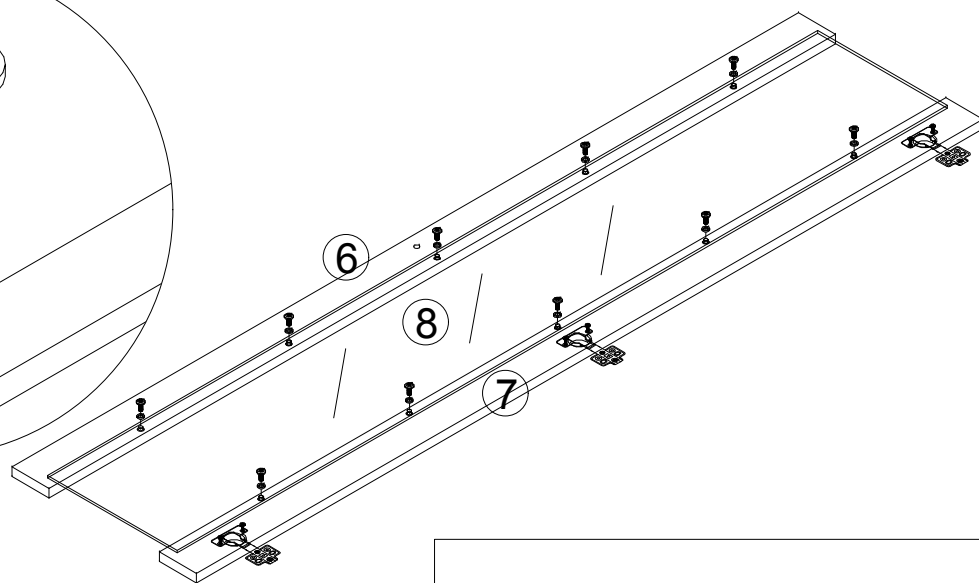
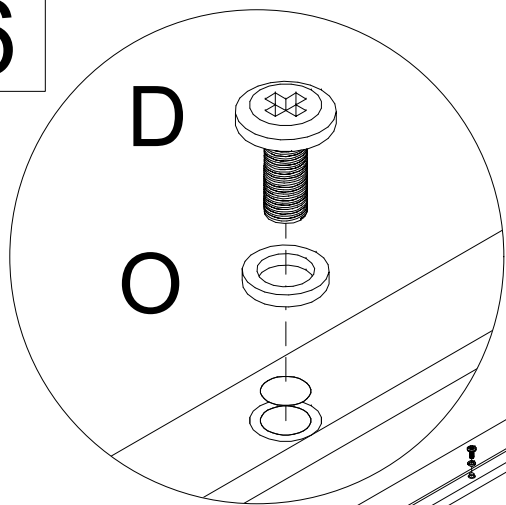
5



B x 8

M x 8

6



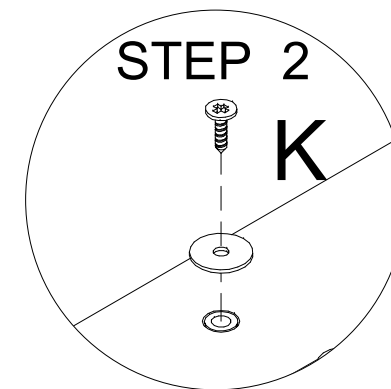
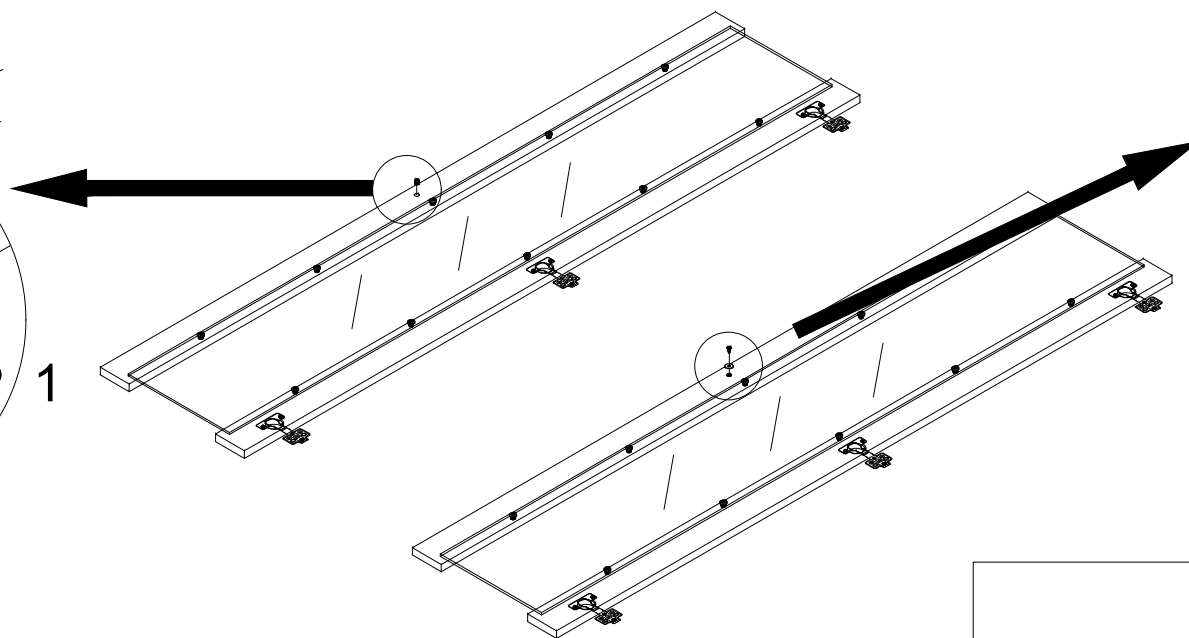
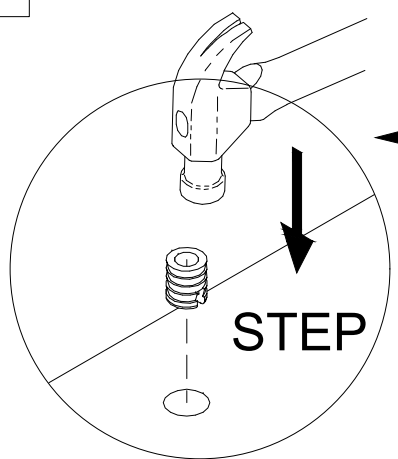
D x 10

E x 3

F x 6

O x 10

7

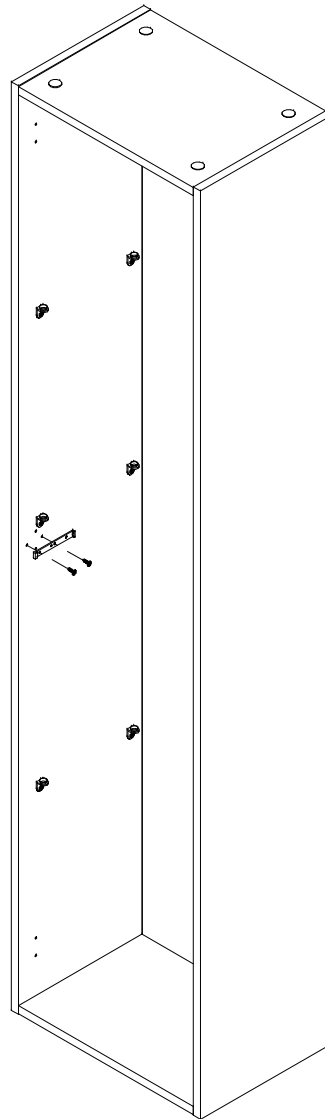
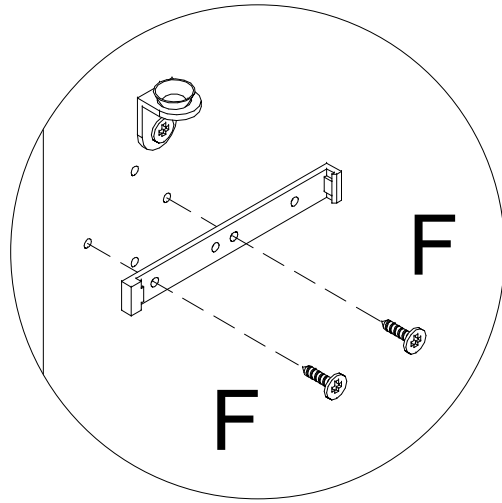


K x 1

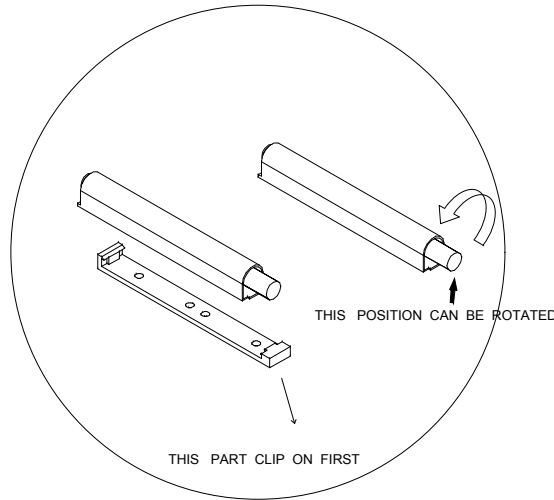
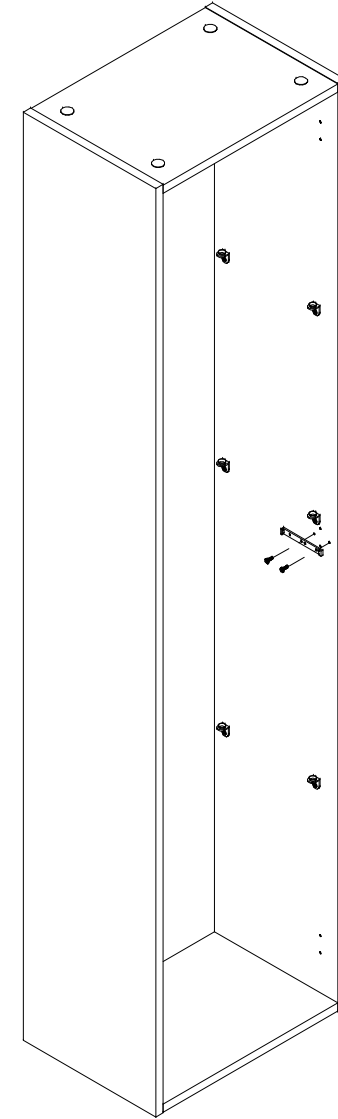
8

Door Opens Right

Door Opens Left

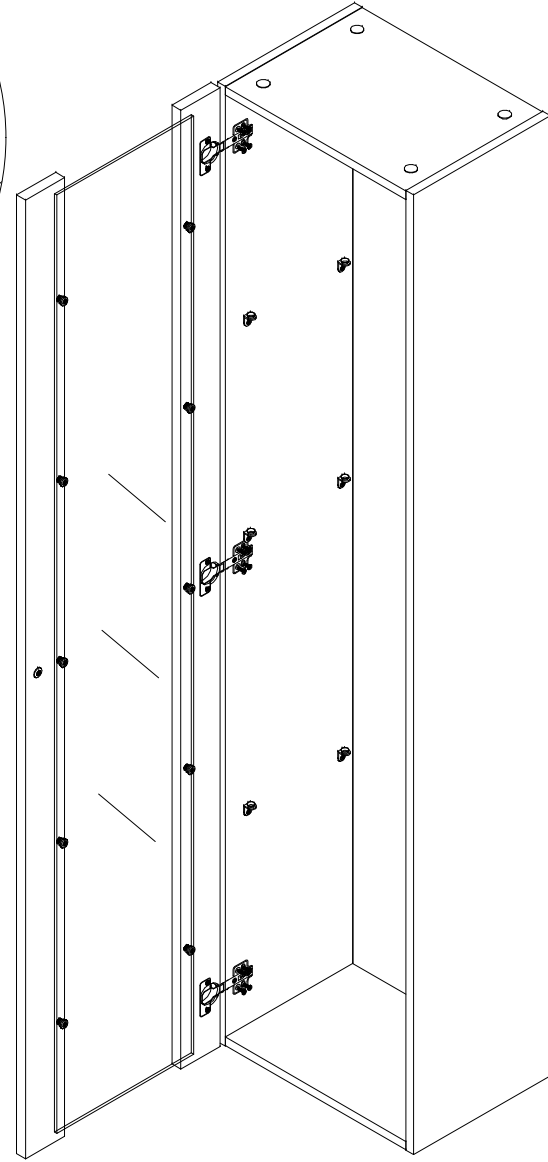
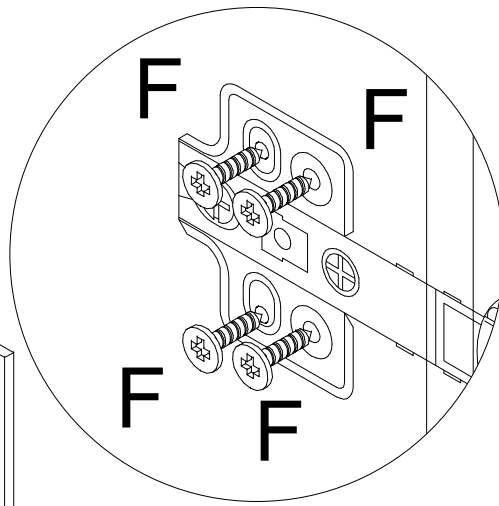
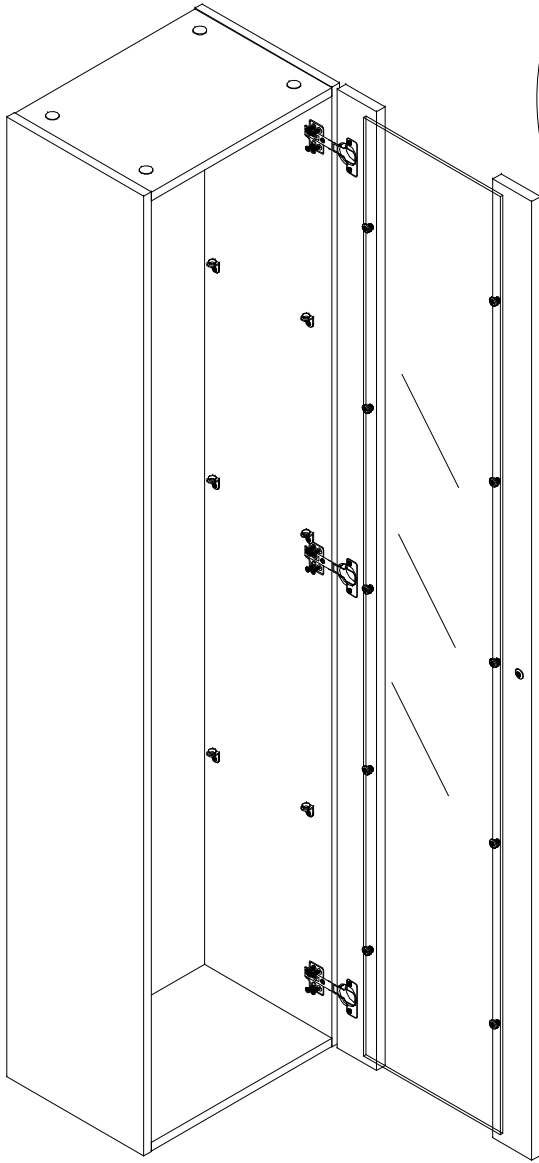


OR



F x 2 K x 1

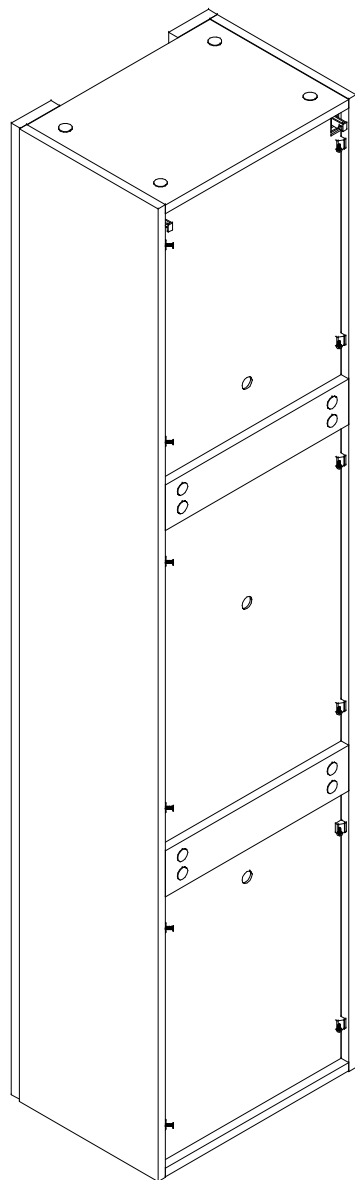
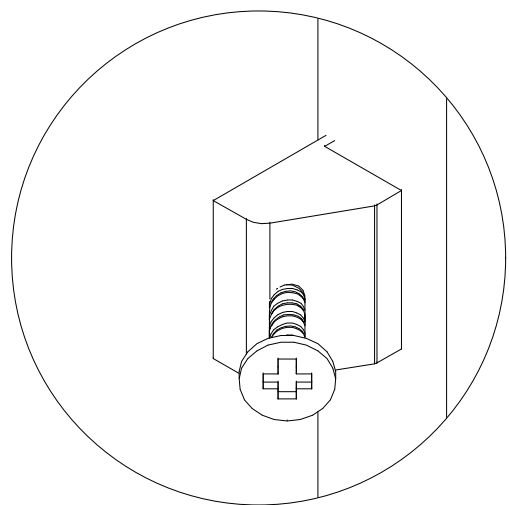
9



OR

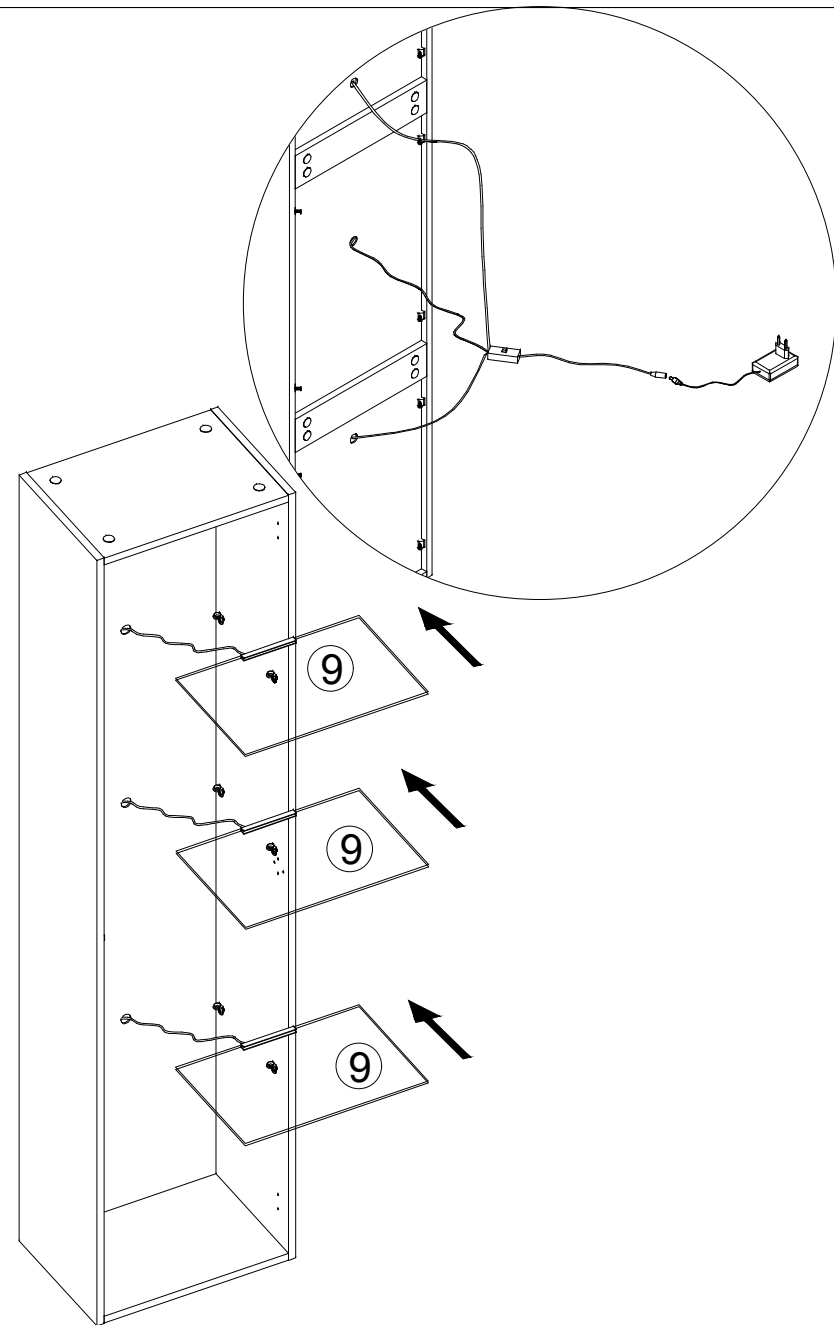
F x 12

10



L x 12

11

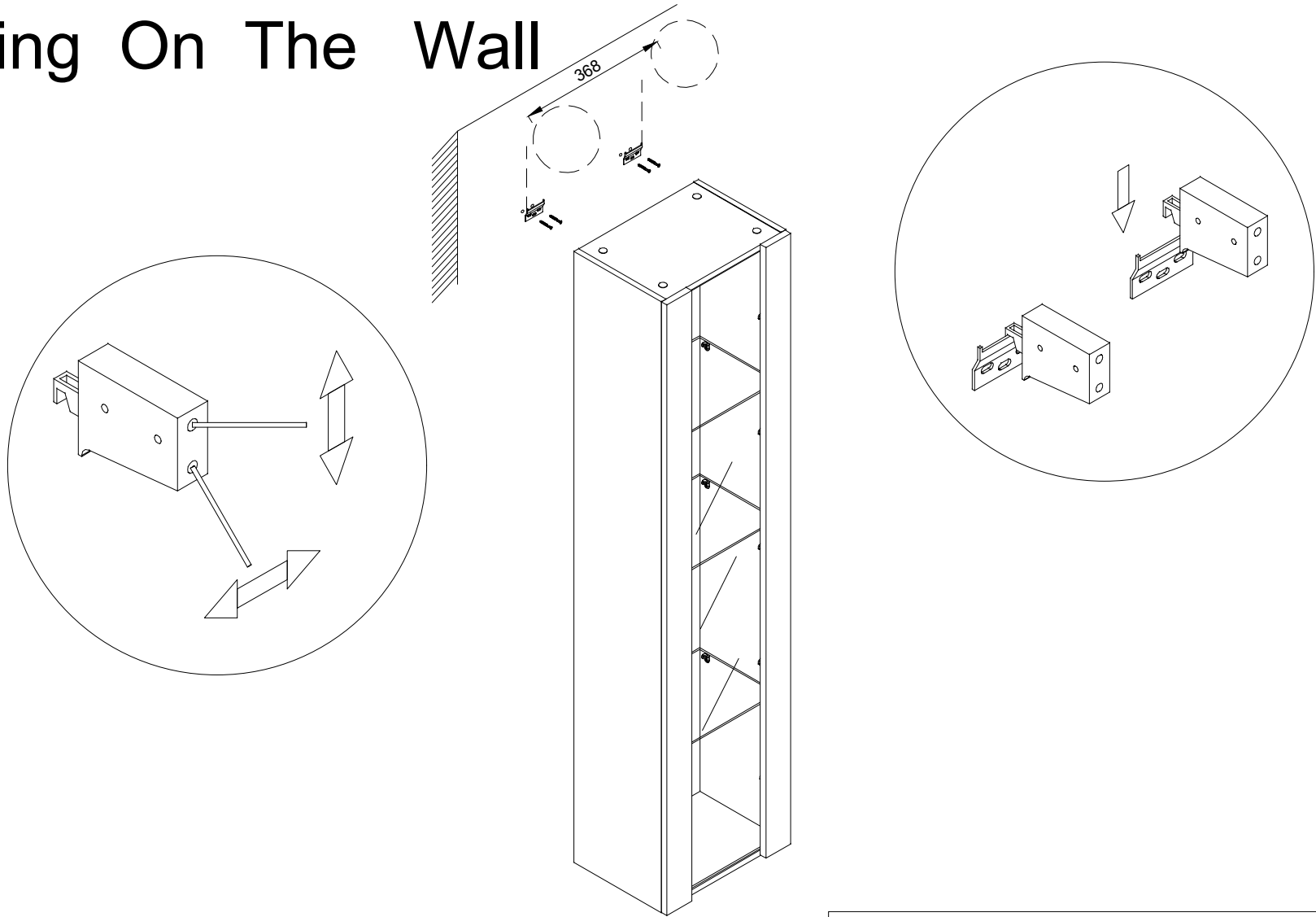


N x 1

12

OPTION A:

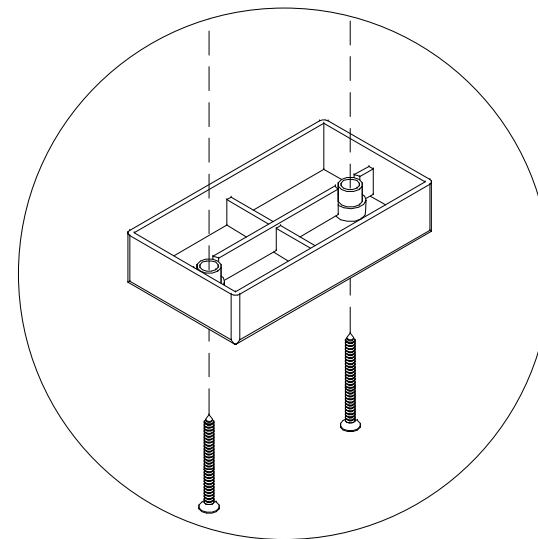
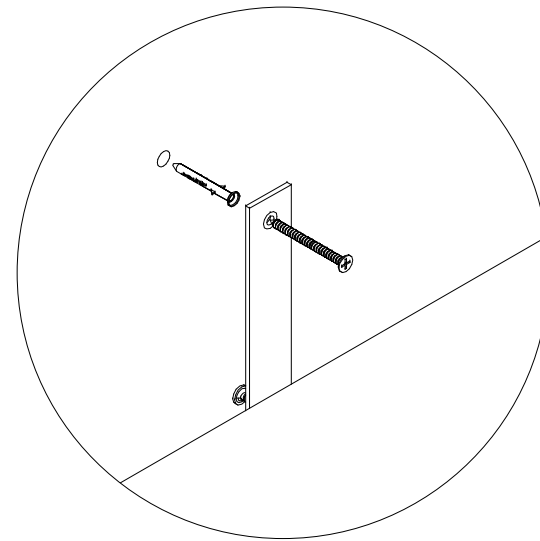
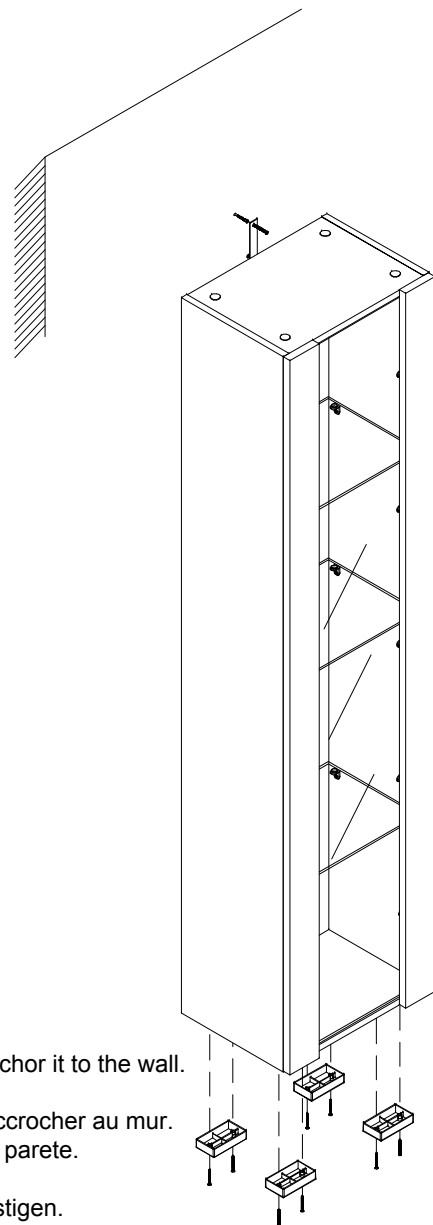
Hanging On The Wall



1 x 4

13

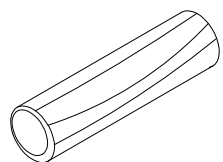
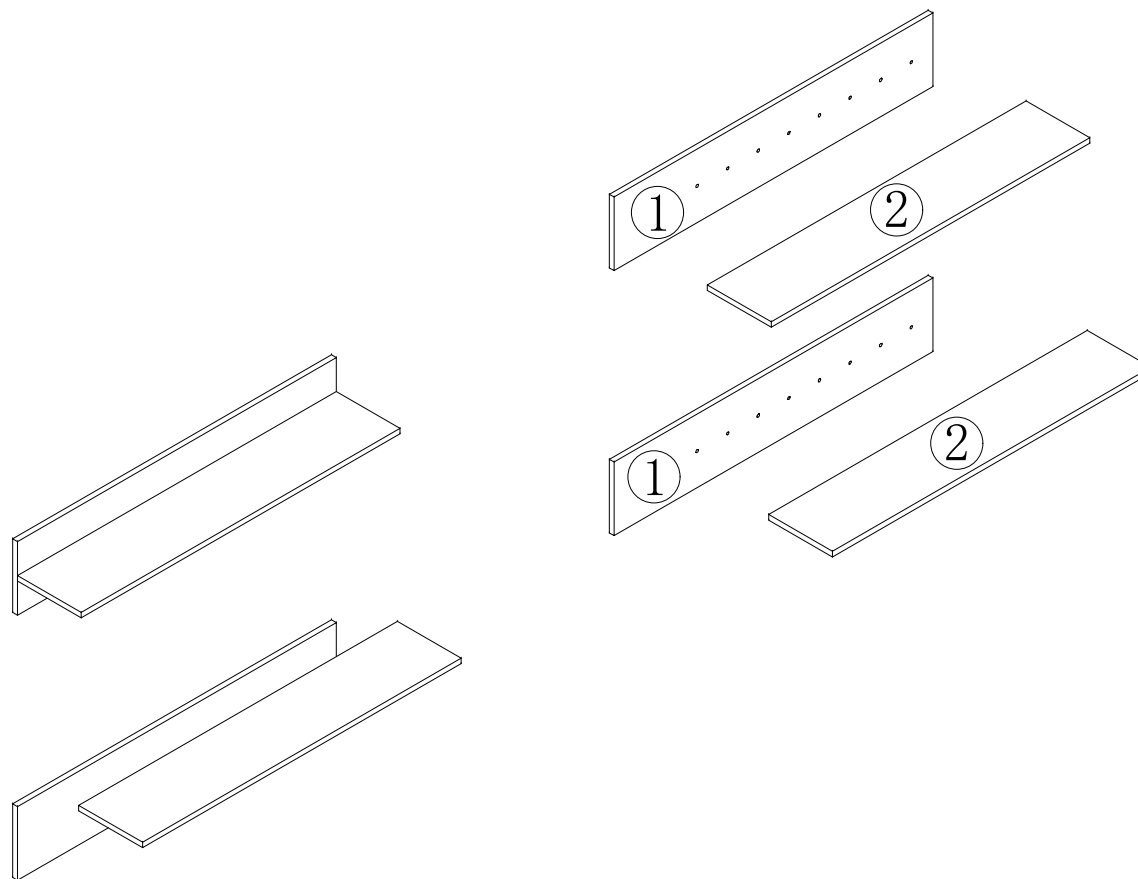
OPTION B: Freestanding On The Floor



- (EN) Install the Wall Anchor Mounting Point It's mandatory to anchor it to the wall.
(ES) Dispositivo antivuelco. Es obligatorio anclar a la pared.
(FR) Installe un dispositif anti-basculement. Il est obligatoire d'accrocher au mur.
(IT) Dispositivo antiribaltamento. È obbligatorio l'ancoraggio alla parete.
(PT) Dispositivo antitombamento. É obrigatório fixar na parede.
(NL) Kantelbeveiliging. Het is verplicht om aan de muur te bevestigen.
(DE) Kippsicherung. Es ist verpflichtend, an der Wand zu befestigen.

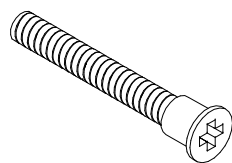
P x 8 Q x 4 R x 1

ESA0507



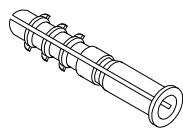
$\phi 8*40$

A × 8



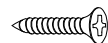
M7*50mm

B × 8



M6*30mm

C × 16



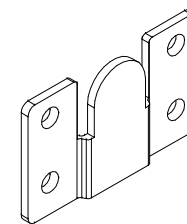
M3.5*10mm

D × 16



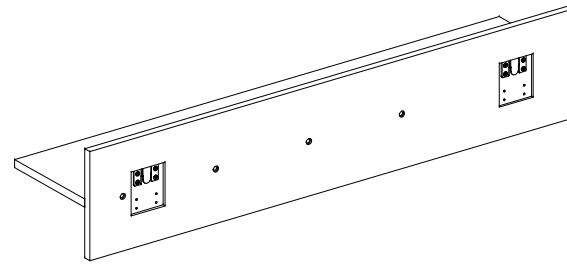
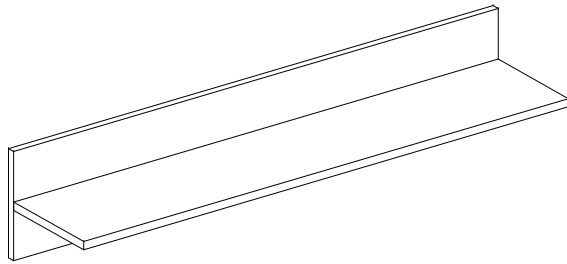
M3.5*35mm

E × 16



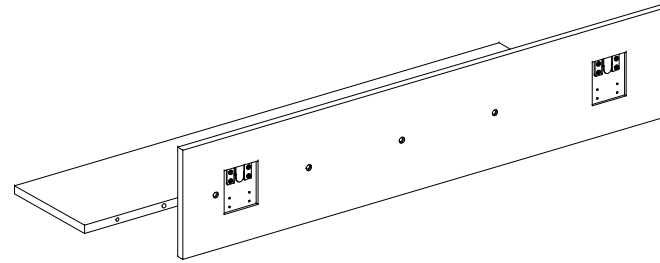
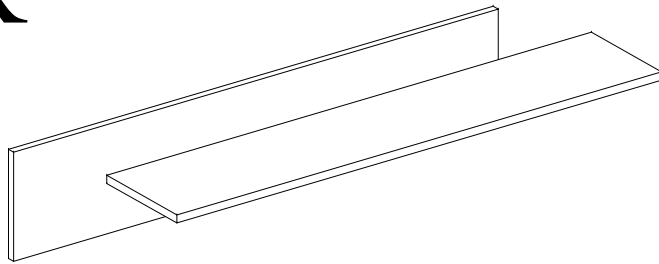
F × 8

A



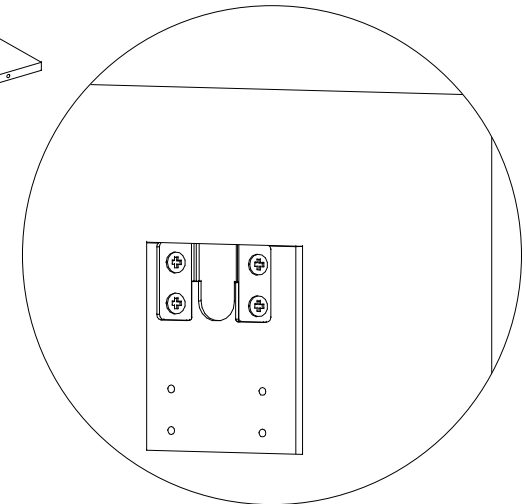
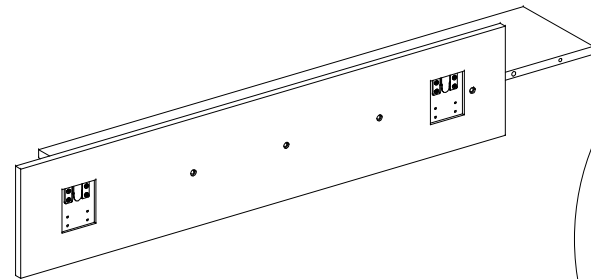
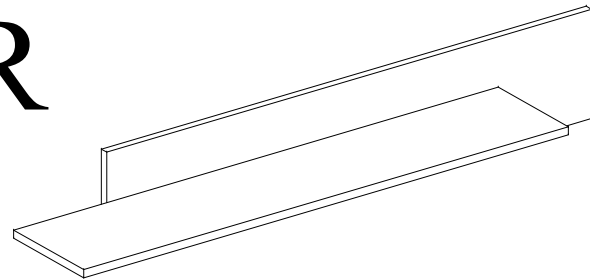
OR

B



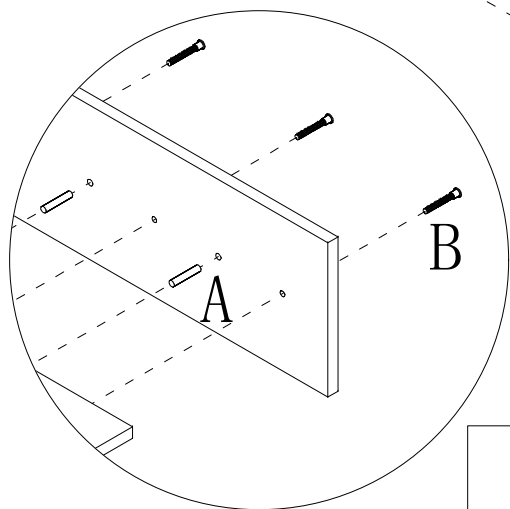
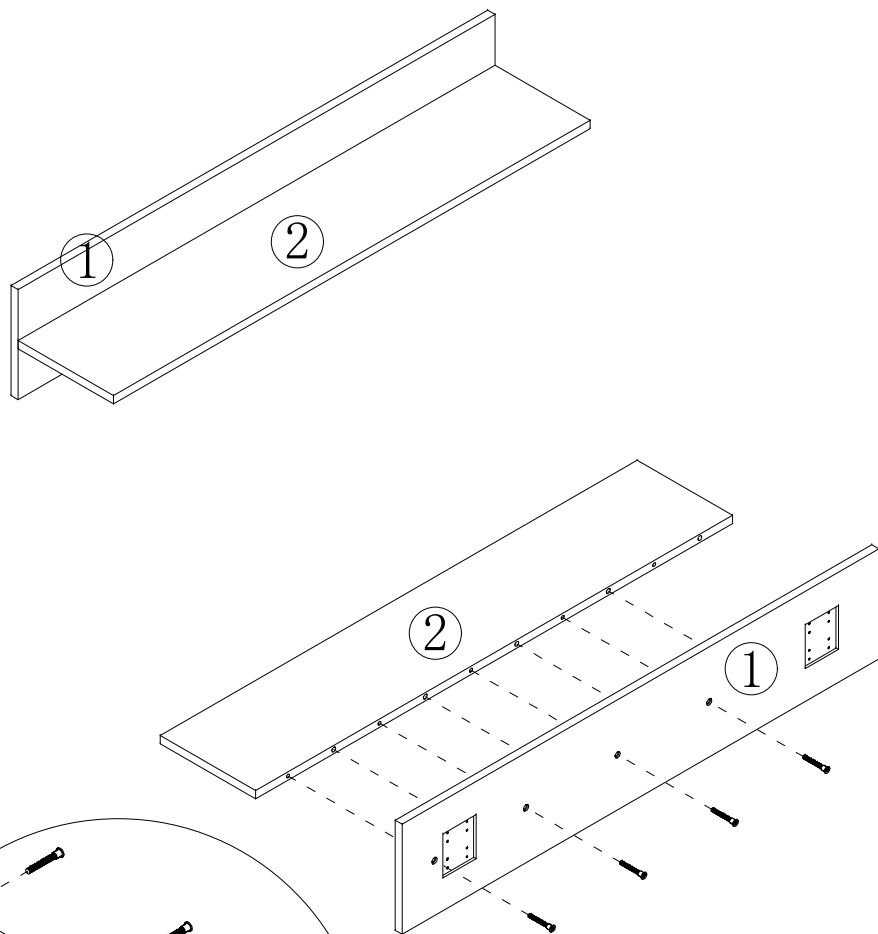
OR

C



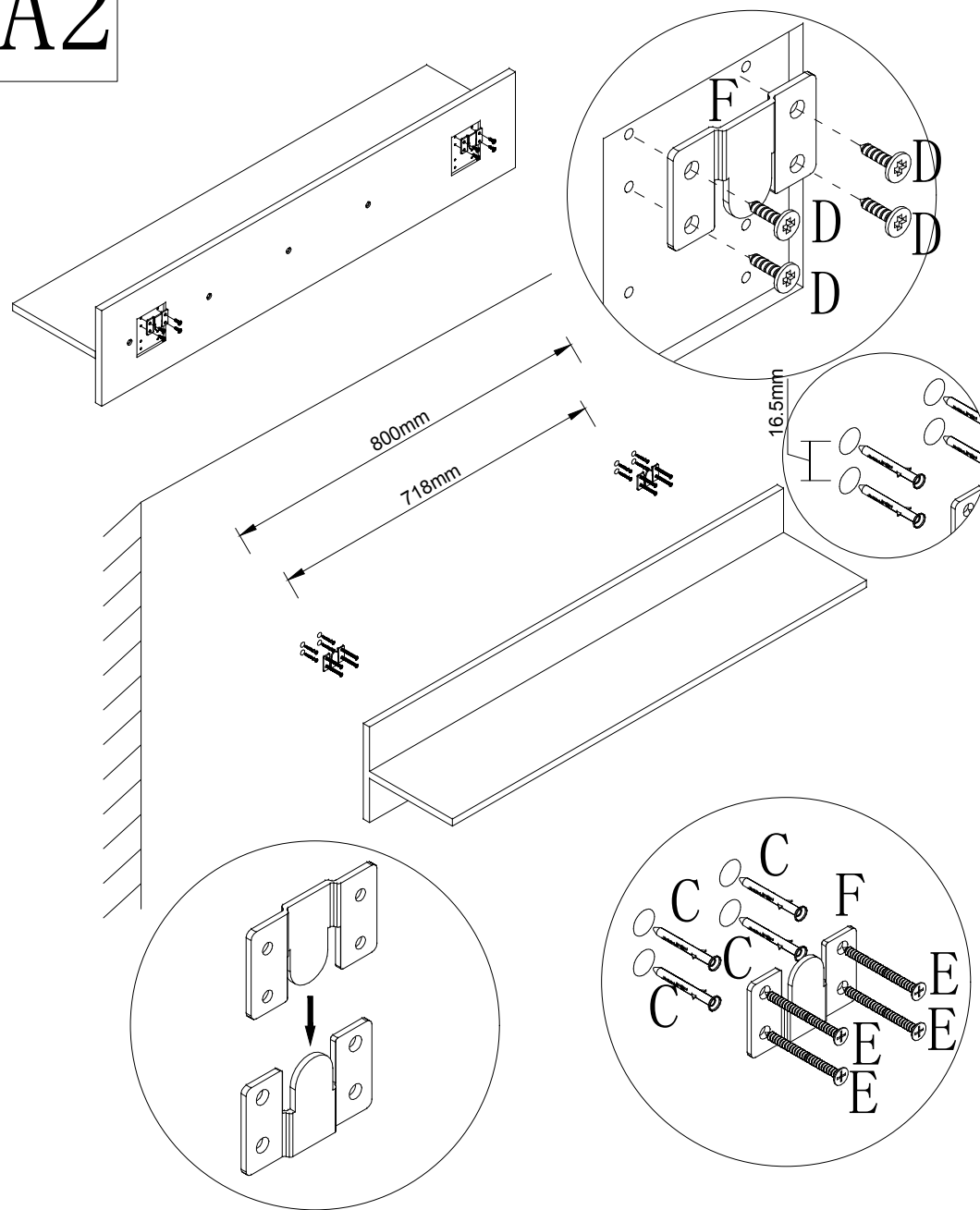
A1

OPTION A:

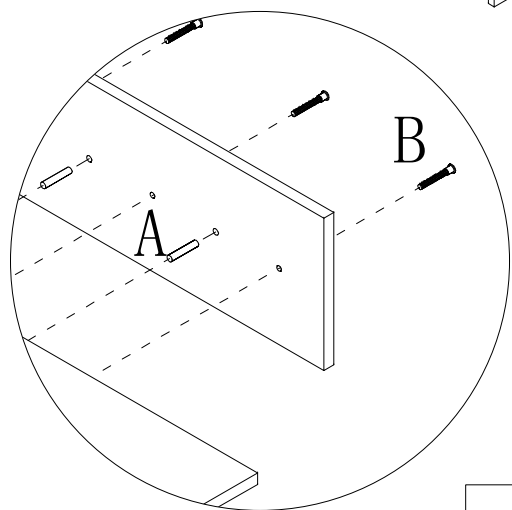
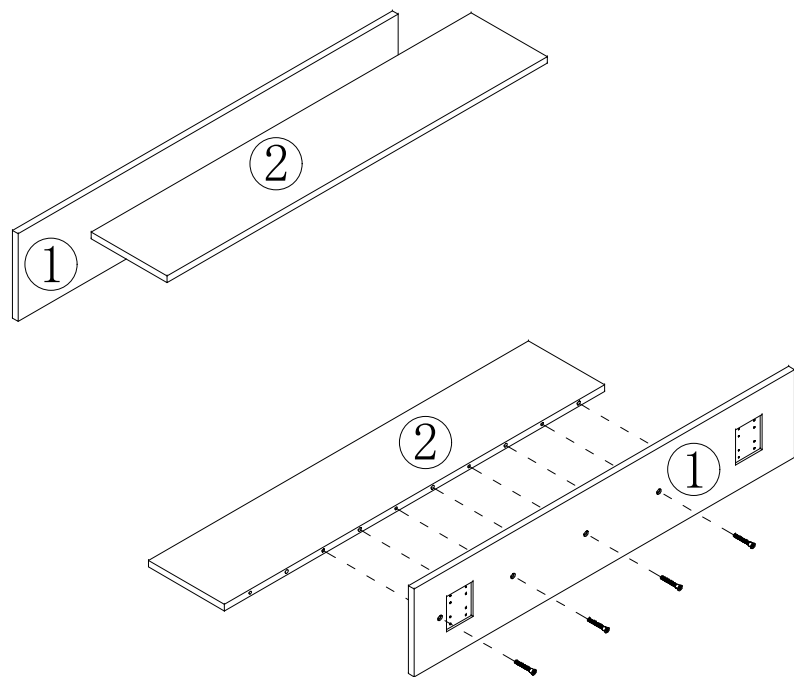
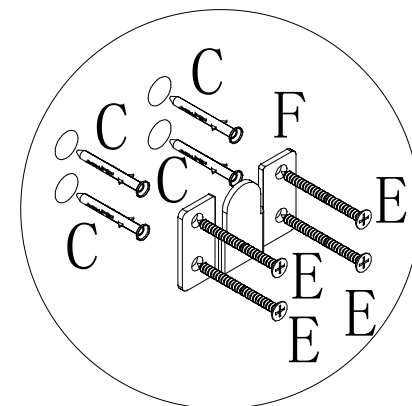
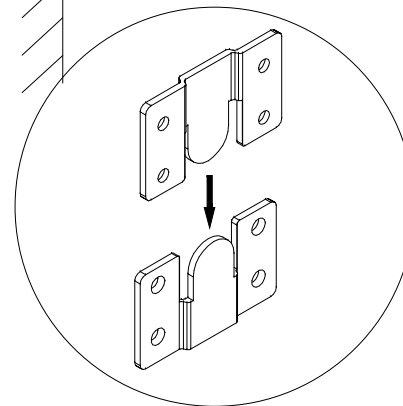
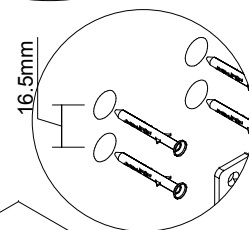
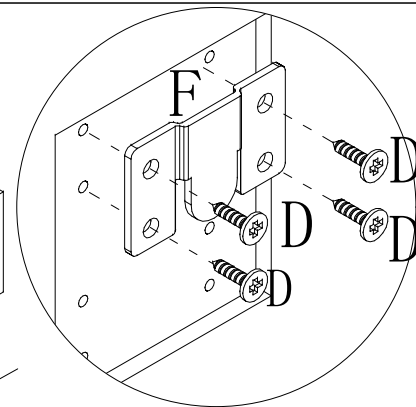
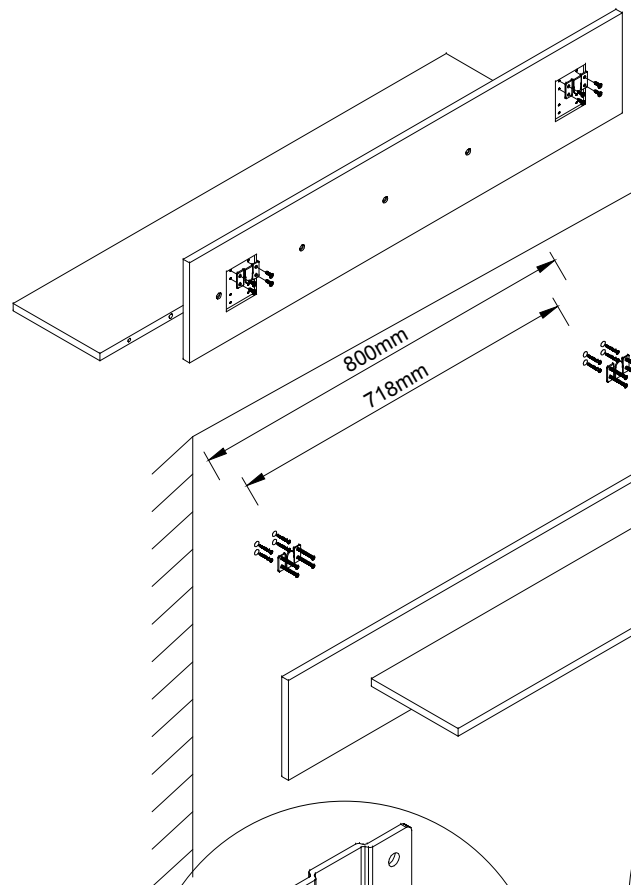


A × 4 B × 4

A2

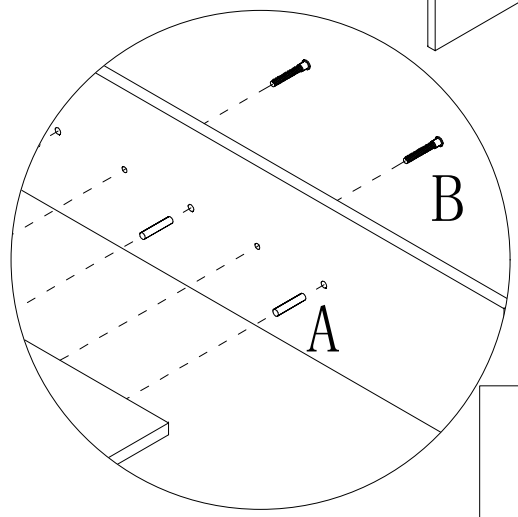
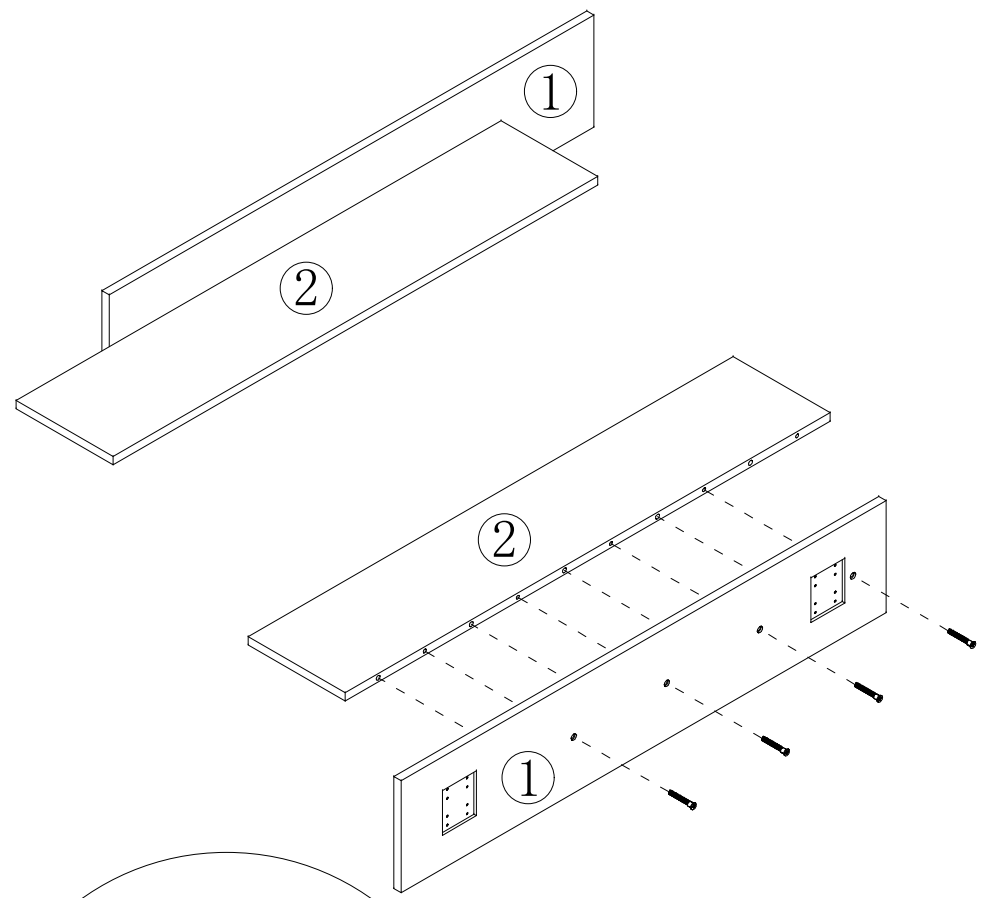


C × 8 D × 8 E × 8 F × 4

B1**OPTION B:****A × 4 B × 4****B2****C × 8 D × 8 E × 8 F × 4**

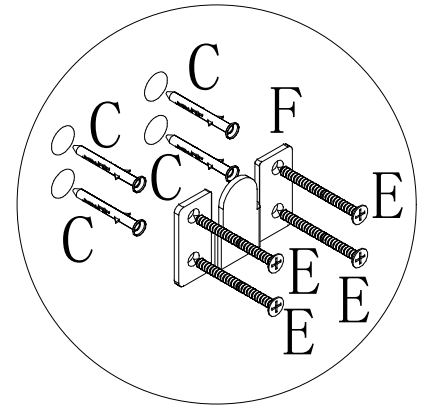
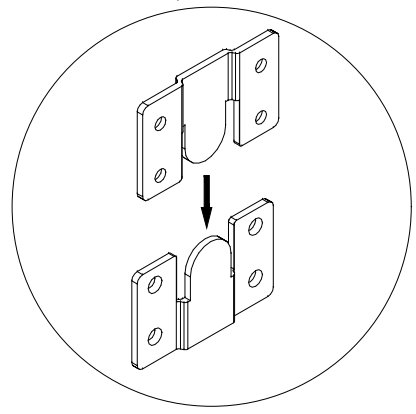
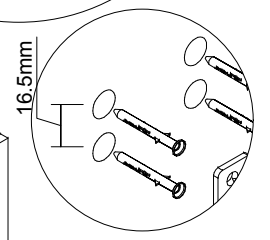
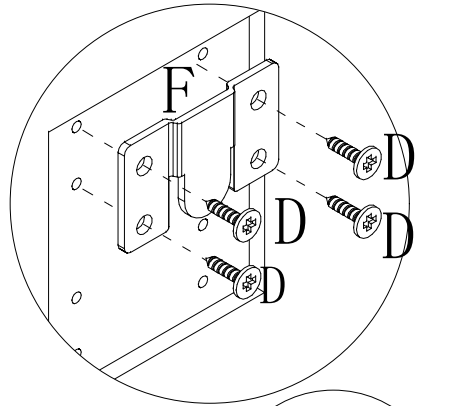
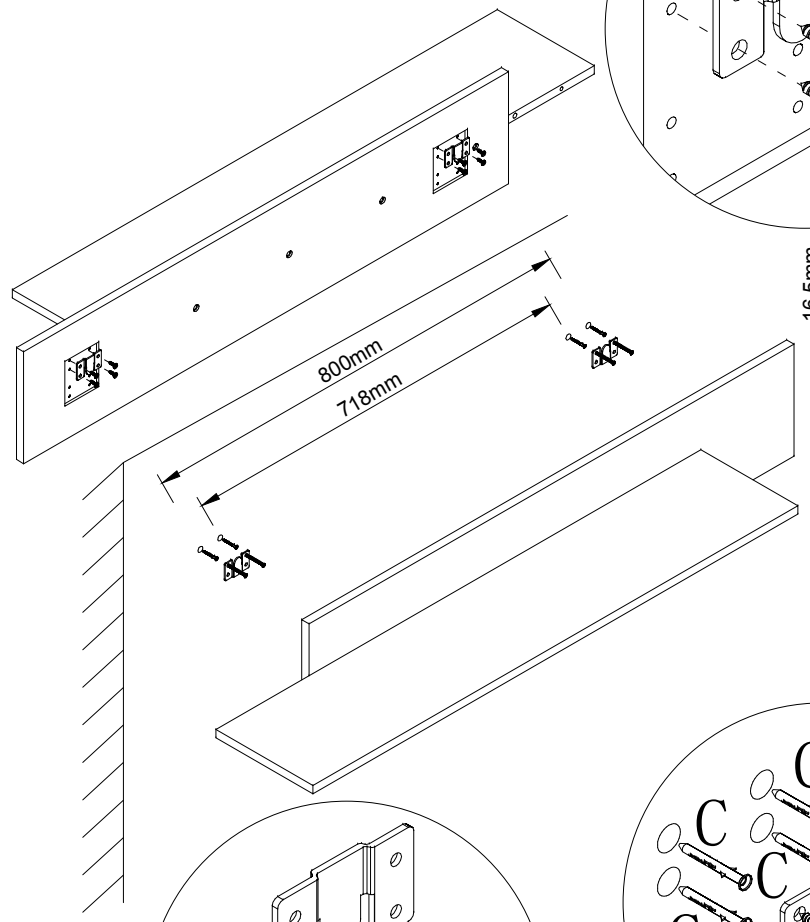
C1

OPTION C:



A × 4 B × 4

C2



C × 8 D × 8 E × 8 F × 4