



MTYB205



ASSEMBLY MANUAL

ACCESSORY LIST

A1



32 X  
4X50  
SCREW

A2



6 X  
4X50  
SCREW

A3

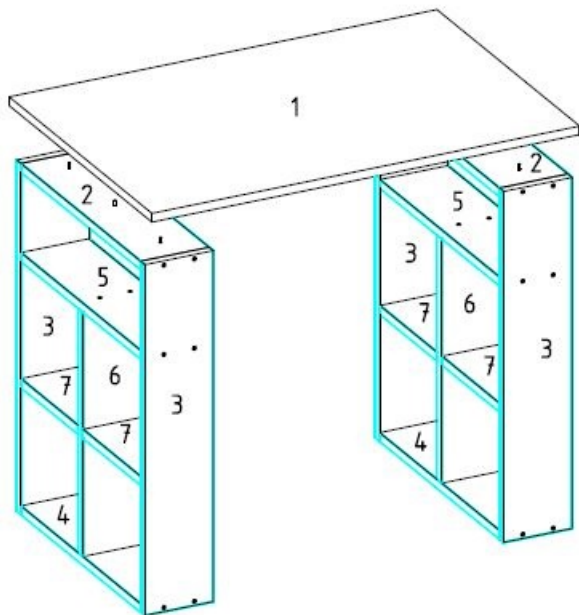


COLOR 1: 4X  
COLOR 2: 30X

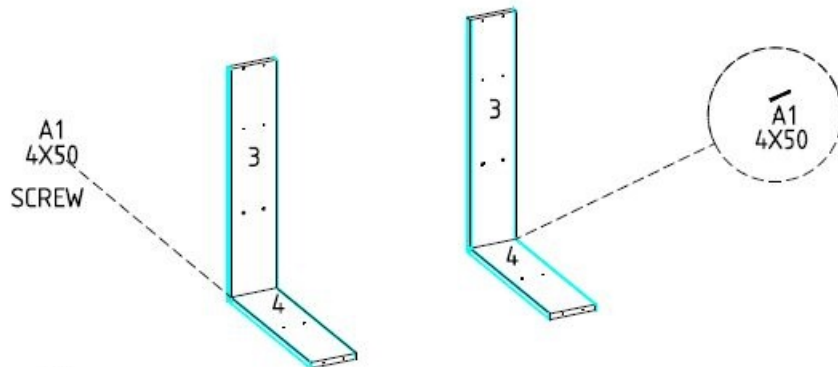
A4



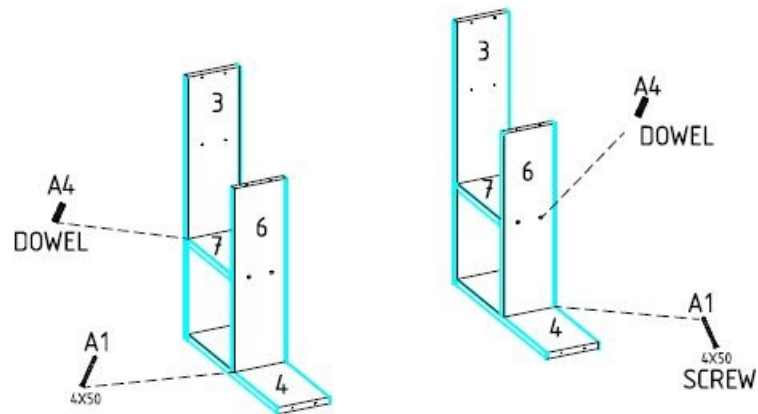
16 X  
DOWEL



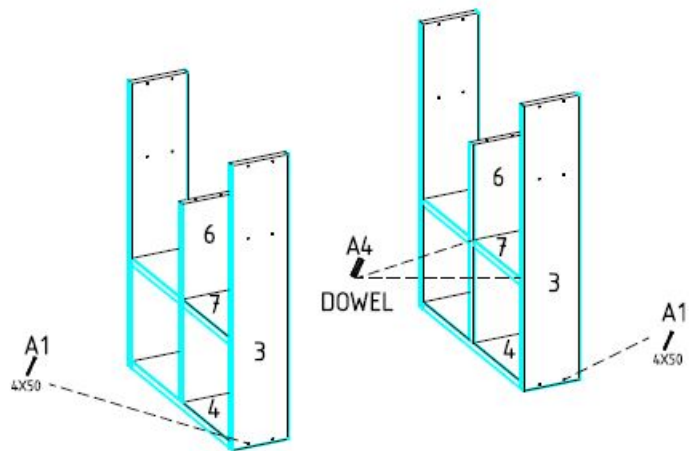
1)



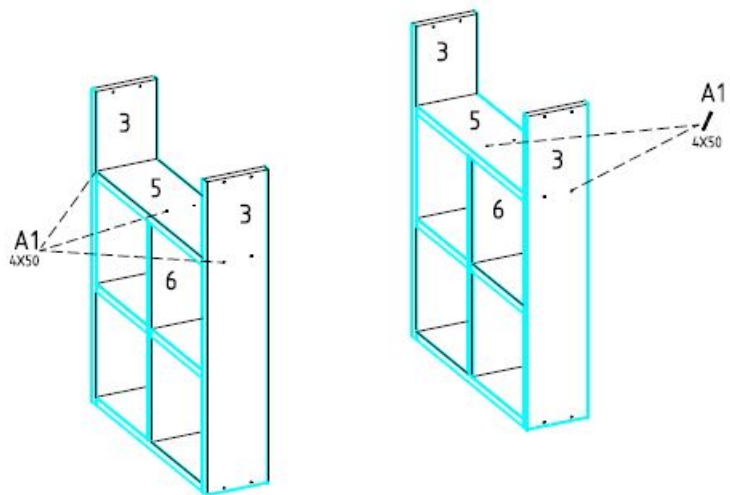
2)



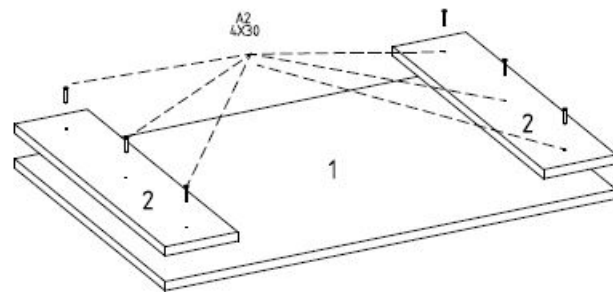
3)



4)



5)



6)

