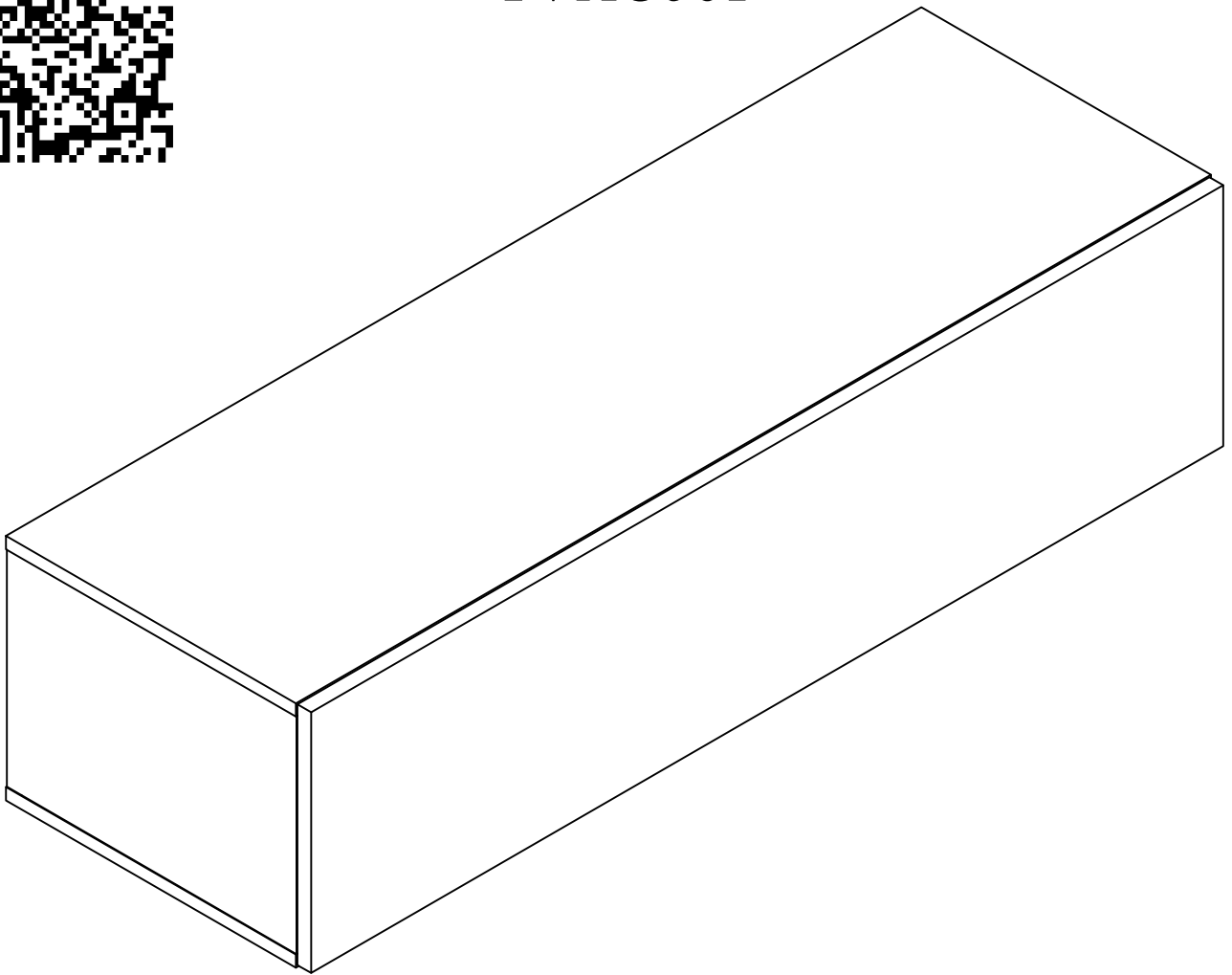
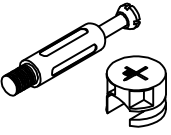
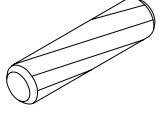
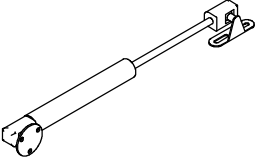
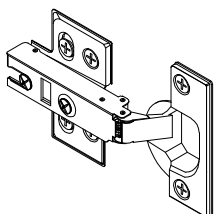
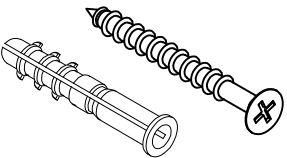

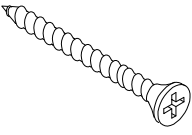
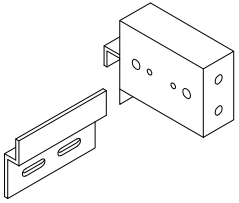
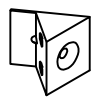

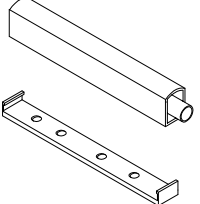


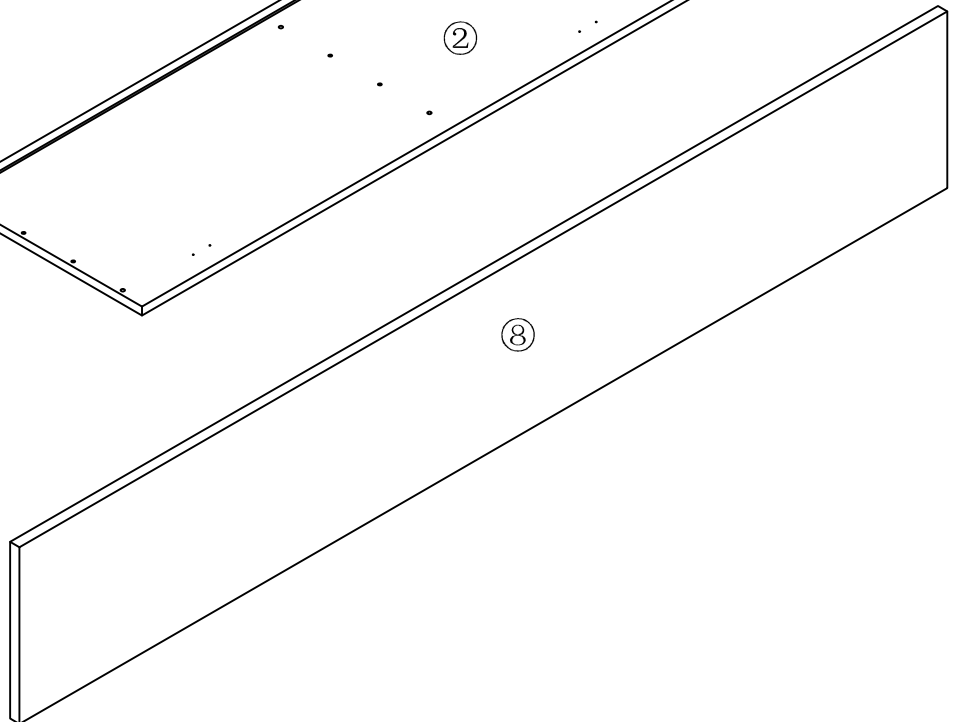
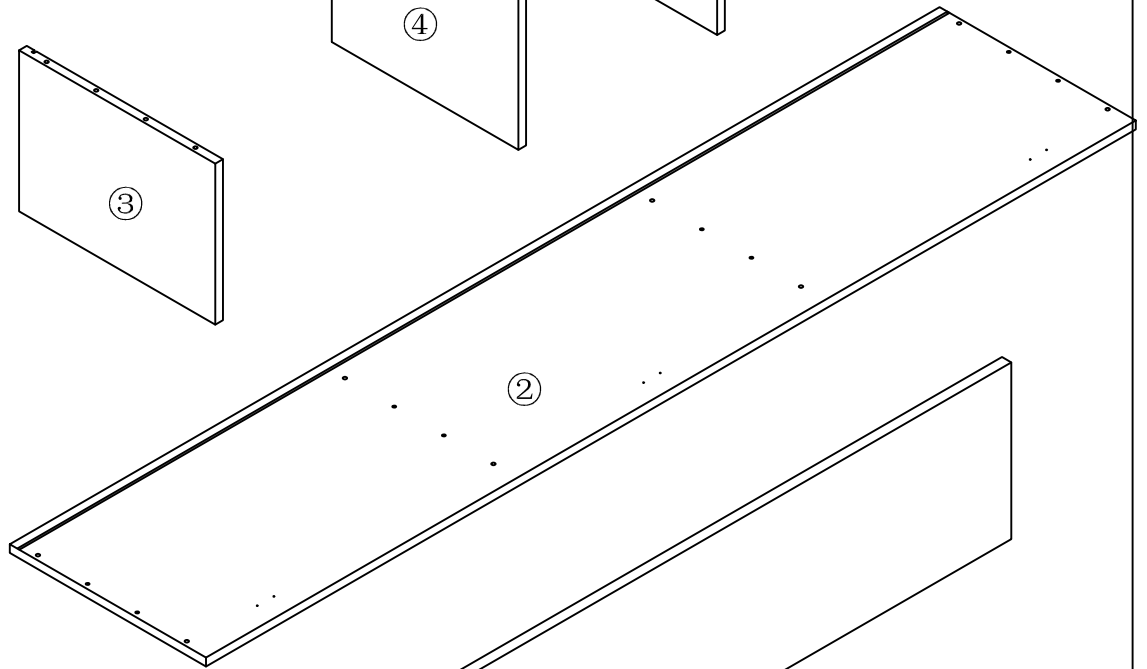
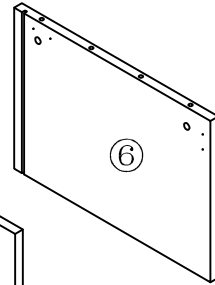
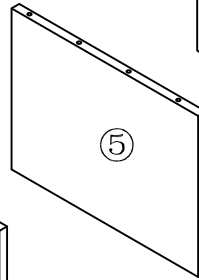
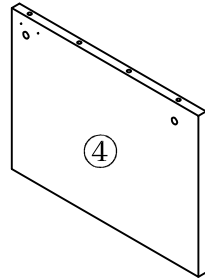
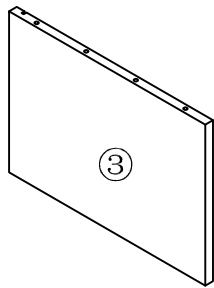
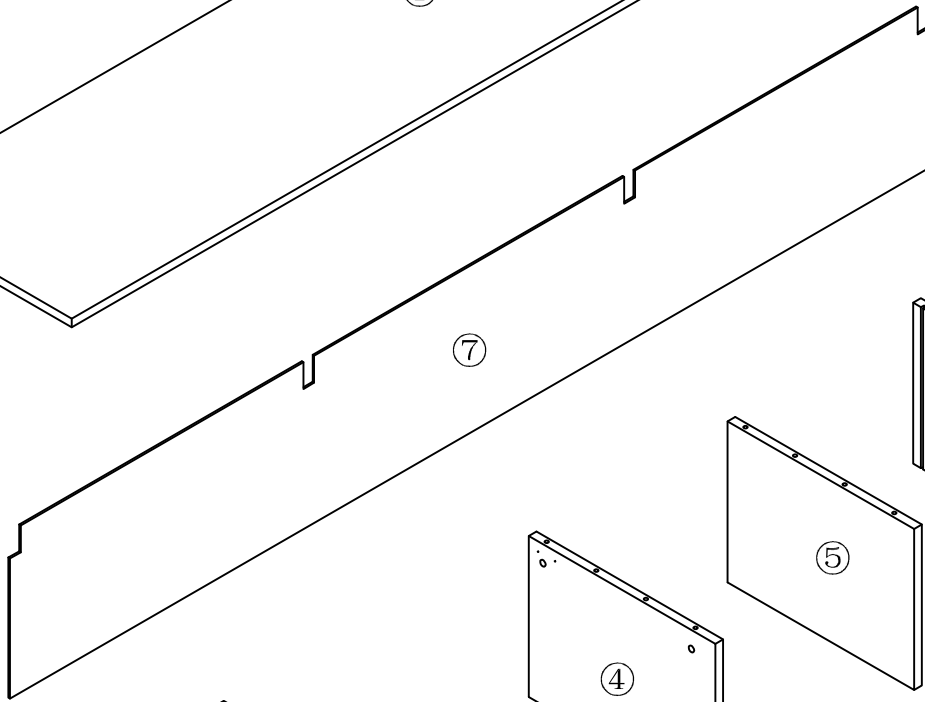
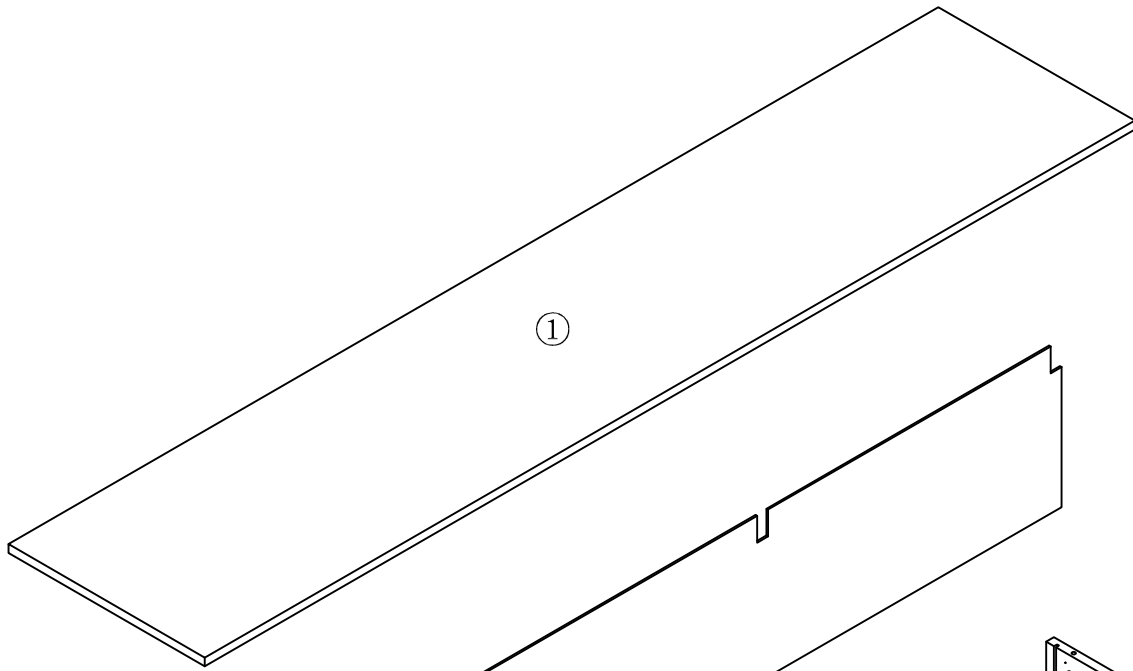




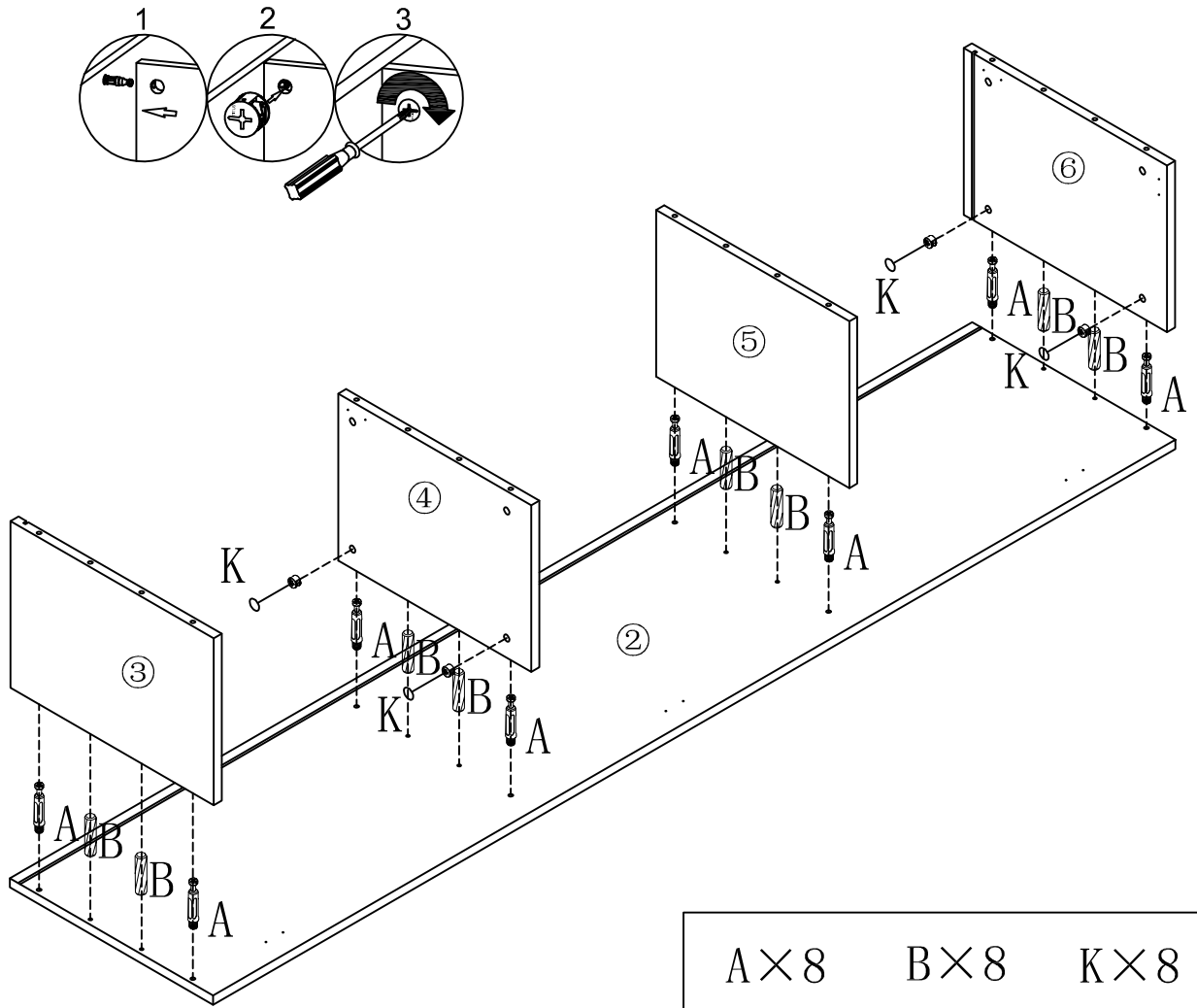
TVAO501



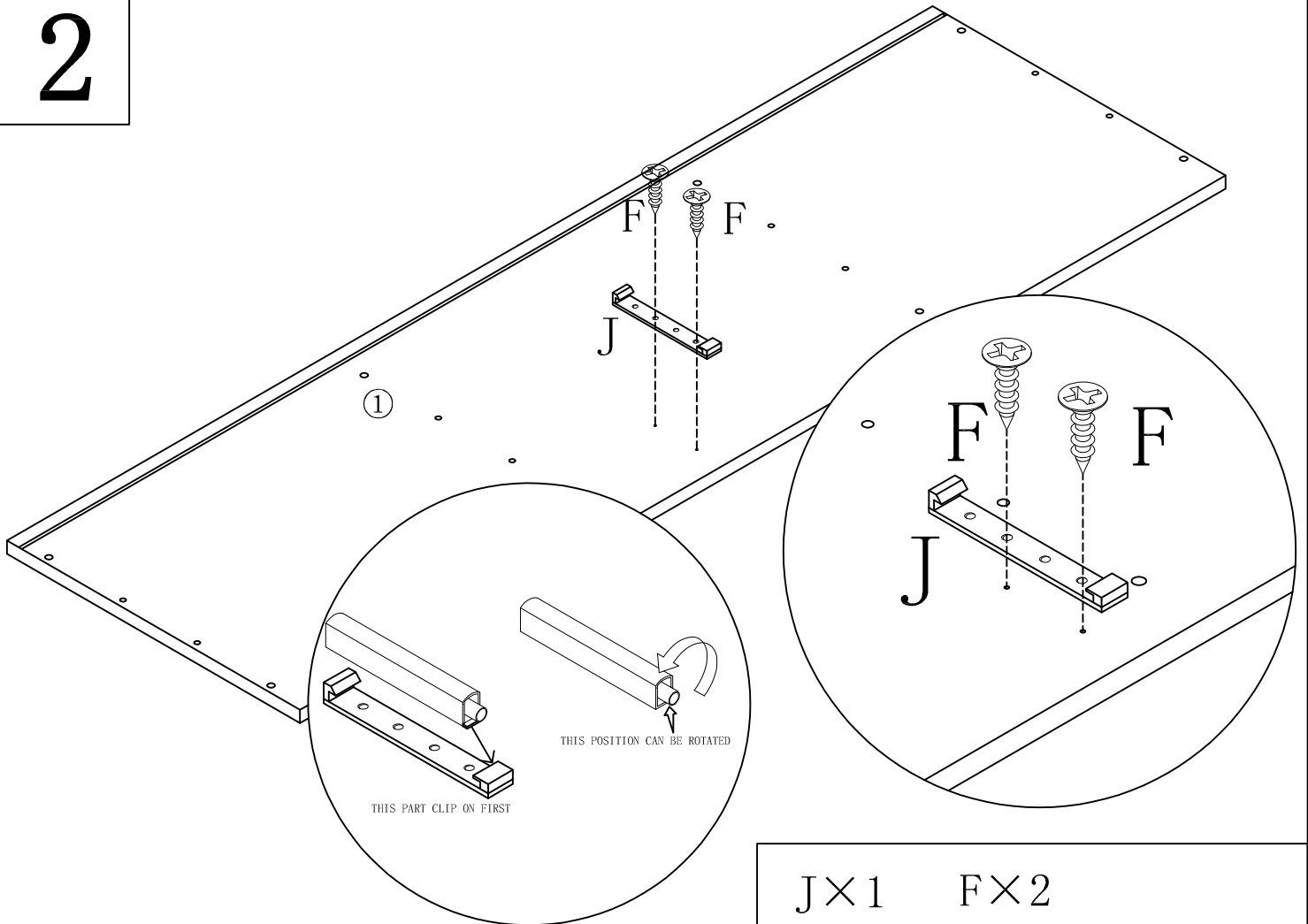
	 $\Phi 8*40$		
$A \times 16$	$B \times 16$	$C \times 2$	$D \times 3$
 $\Phi 8*60$	 $\Phi 3.5*14$	 $\Phi 3.5*30$	
$E \times 8$	$F \times 30$	$G \times 8$	$H \times 4$
<div style="display: flex; flex-direction: column; align-items: center;"> <div style="margin-bottom: 10px;">$I1$</div>  <div style="margin-top: 10px;">$I2$</div>  $\Phi 3*14$ </div>	 	 $\Phi 20$	
$I \times 12$	$J \times 1$	$K \times 16$	



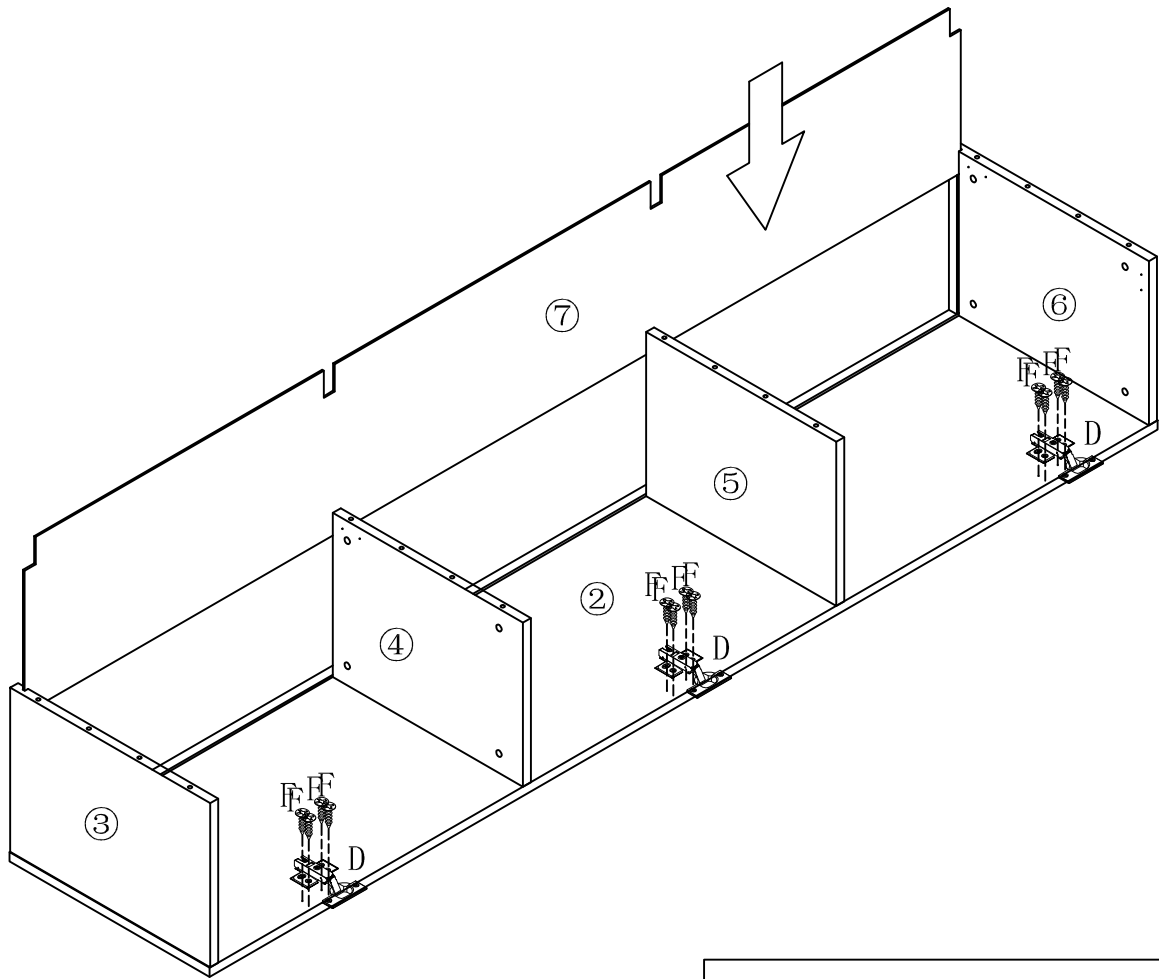
1



2

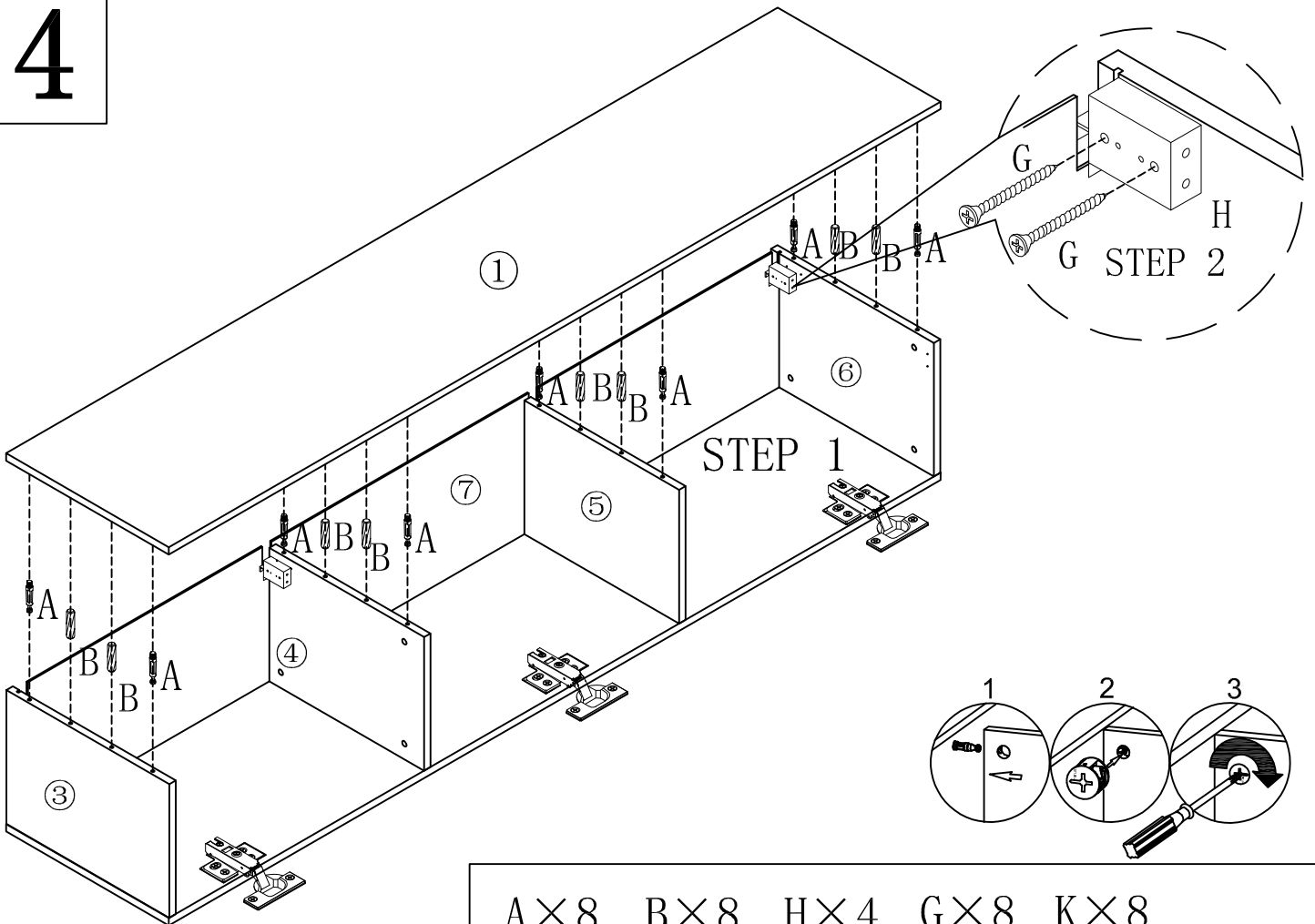


3



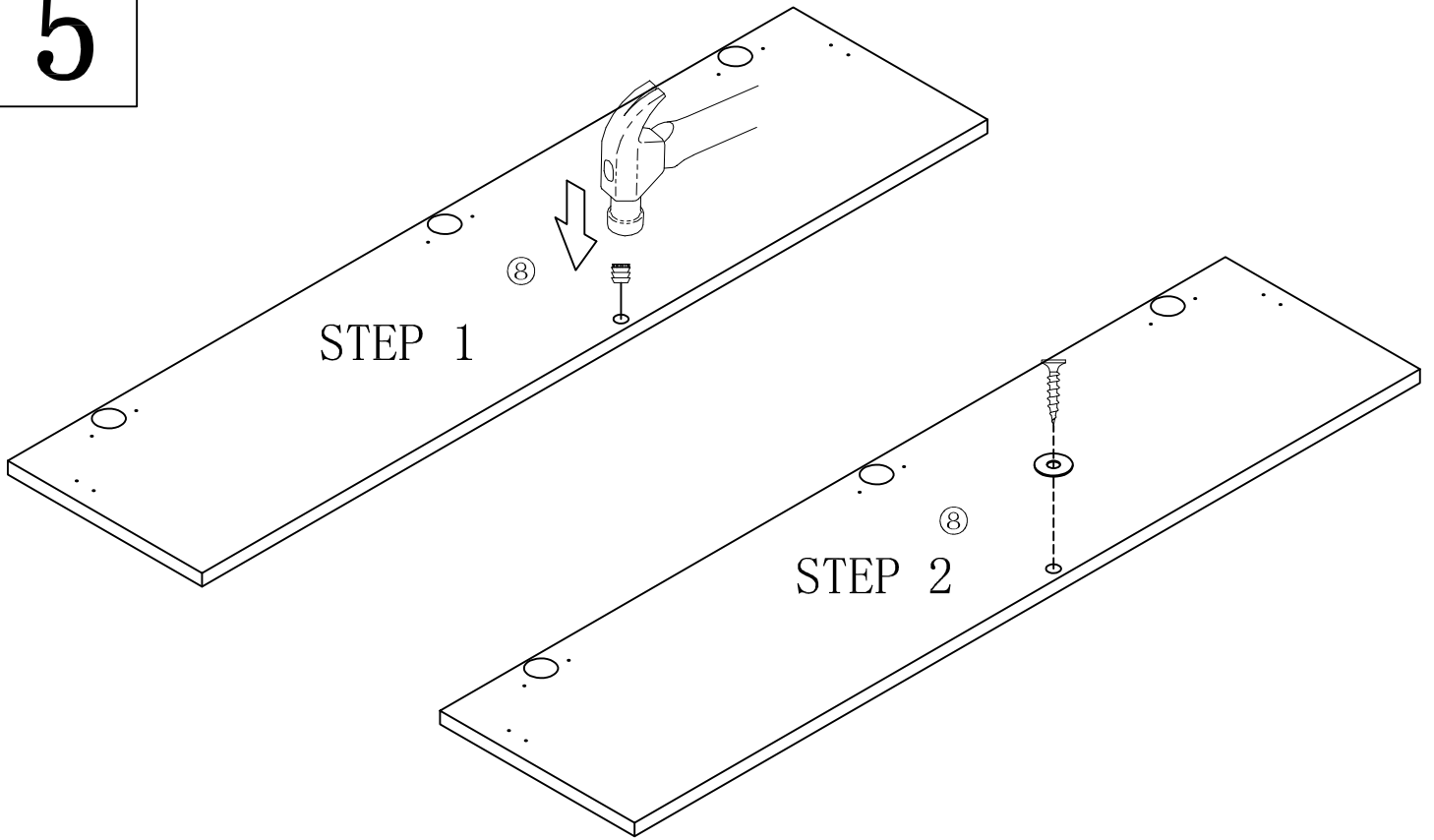
D×3 F×12

4



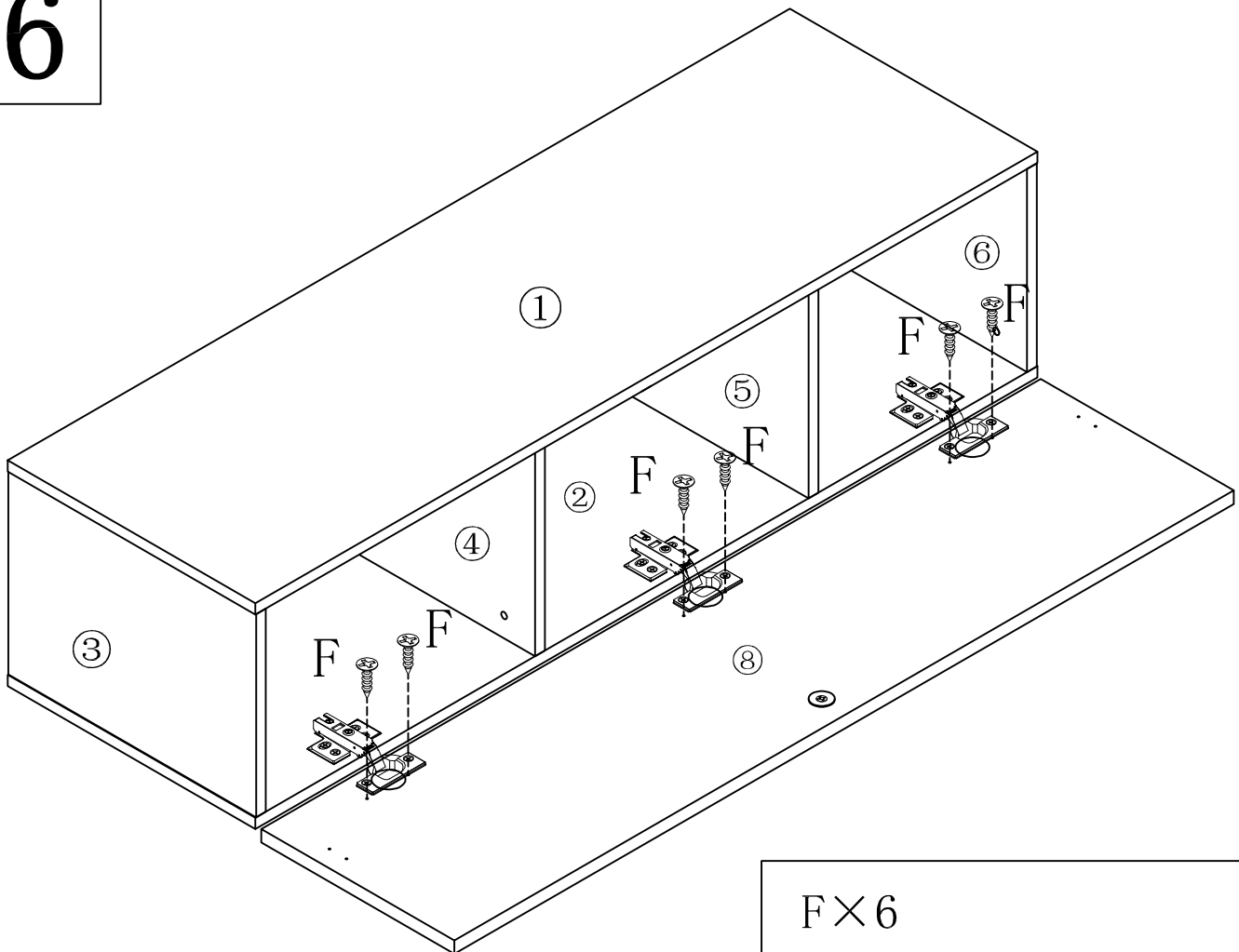
A×8 B×8 H×4 G×8 K×8

5



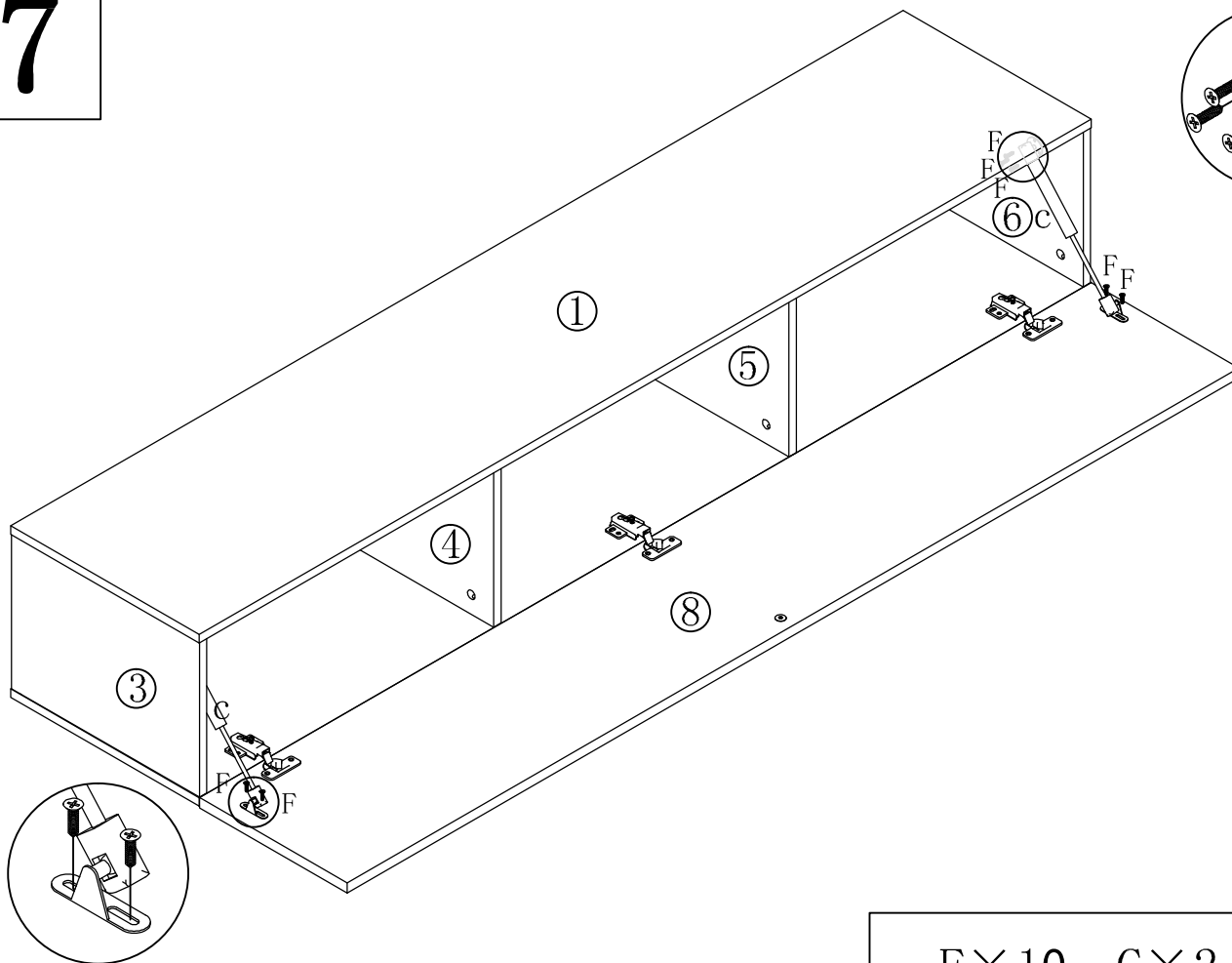
J×1

6



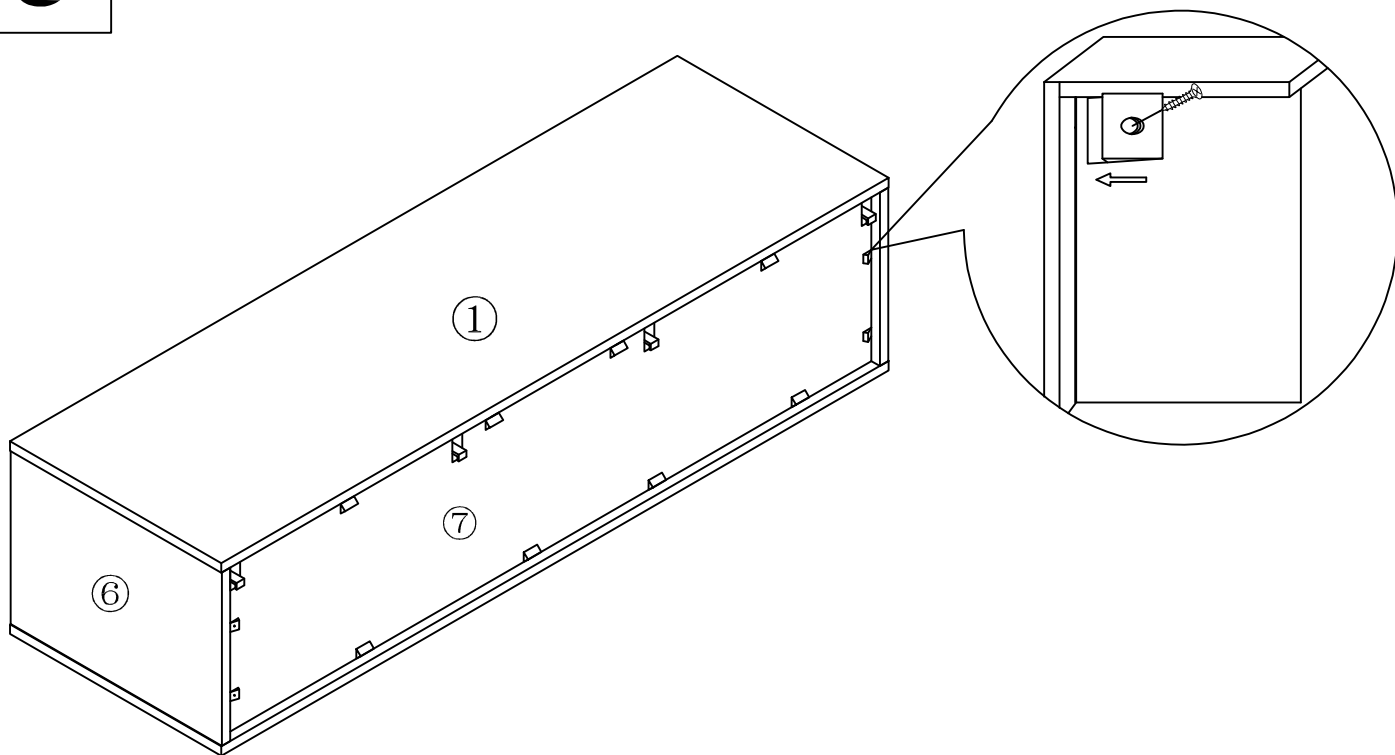
F×6

7



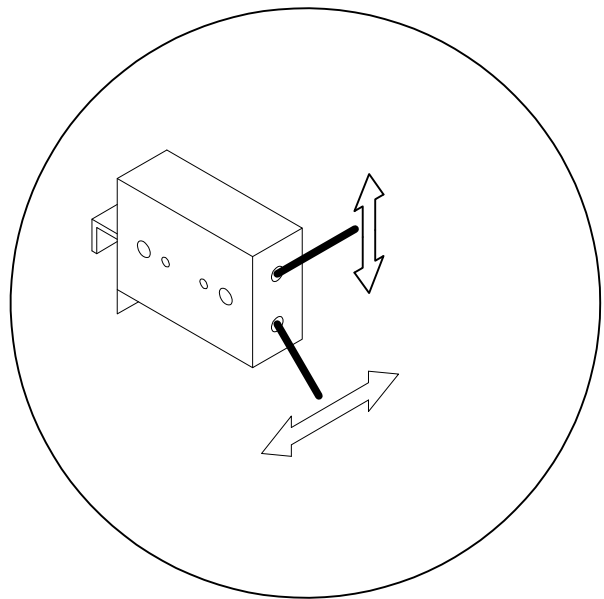
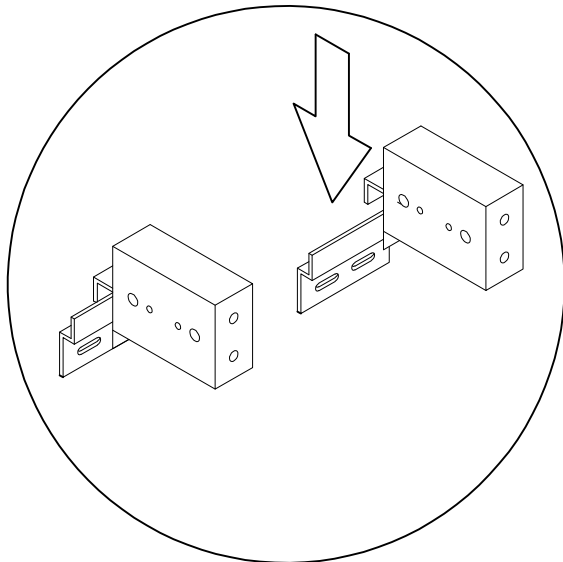
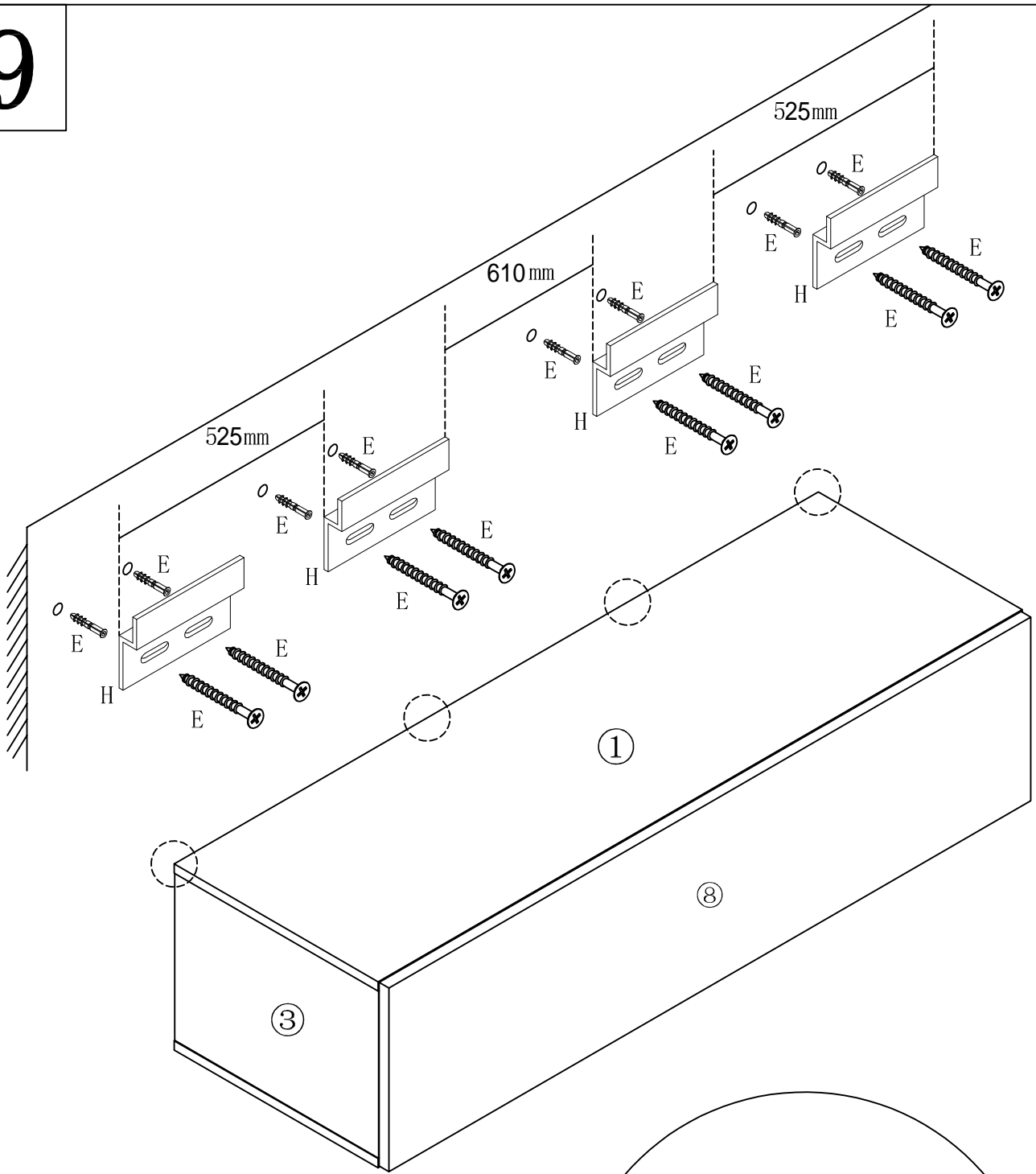
F×10 C×2

8



I1×12 I2×12

9



E×8 H×4