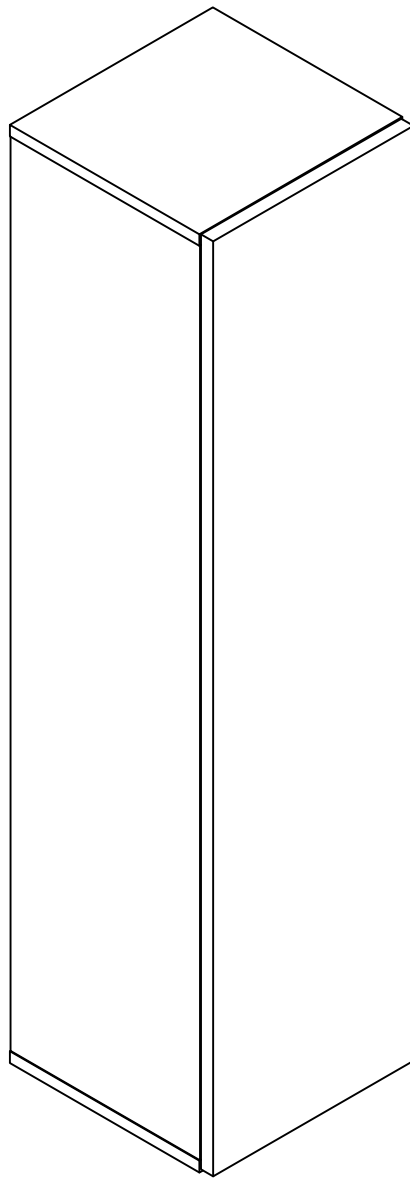
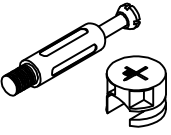
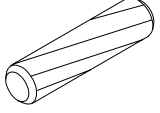
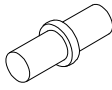
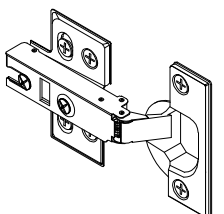
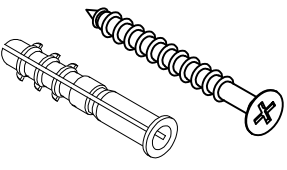
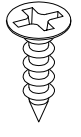
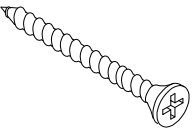
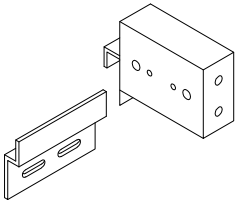
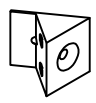
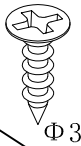
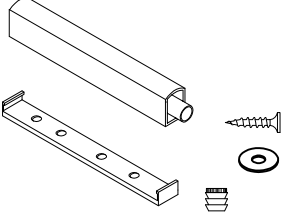

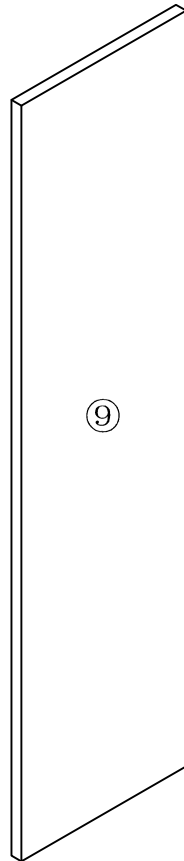
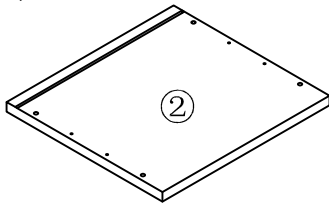
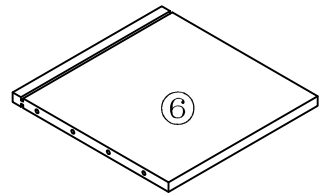
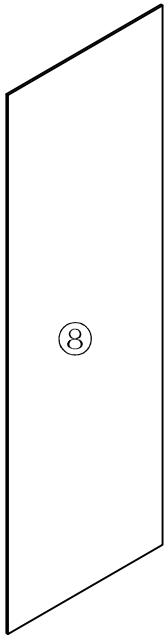
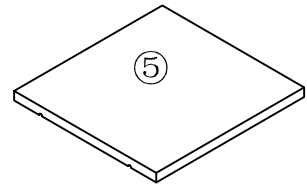
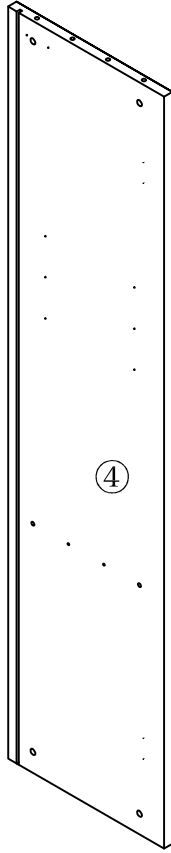
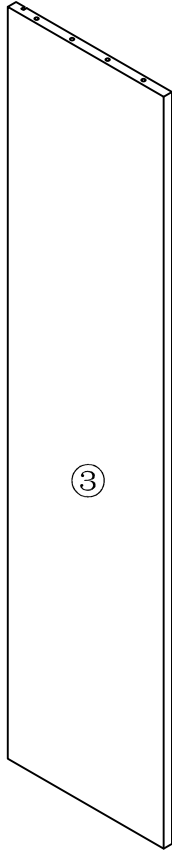
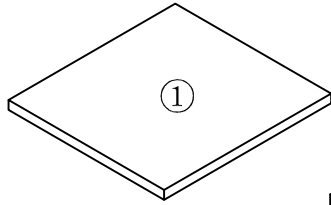
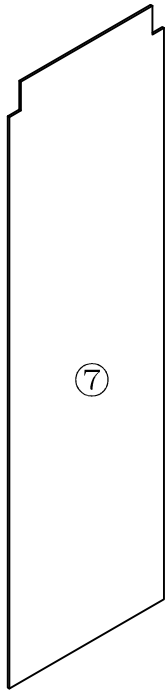




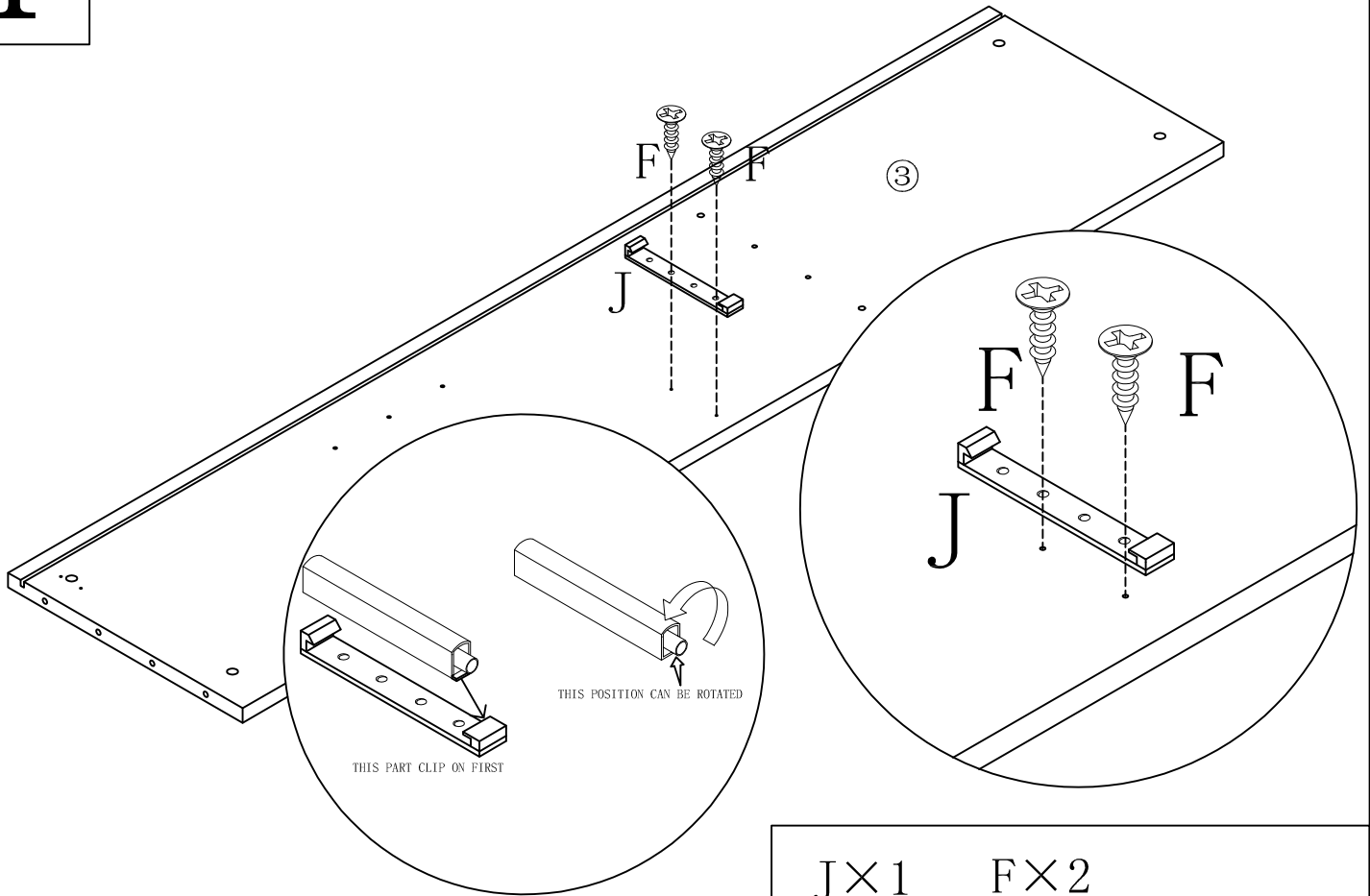
VIAO540



	 $\Phi 8*40$		
$A \times 12$	$B \times 12$	$C \times 4$	$D \times 2$
 $\Phi 8*60$	 $\Phi 3.5*14$	 $\Phi 3.5*30$	
$E \times 4$	$F \times 14$	$G \times 4$	$H \times 2$
<div style="display: flex; align-items: center;"> <div style="margin-right: 10px;"><math>I1</math></div>  </div> <div style="display: flex; align-items: center; margin-top: 10px;"> <div style="margin-right: 10px;"><math>I2</math></div>  </div> $\Phi 3*14$		 $\Phi 20$	
$I \times 10$	$J \times 1$	$K \times 12$	

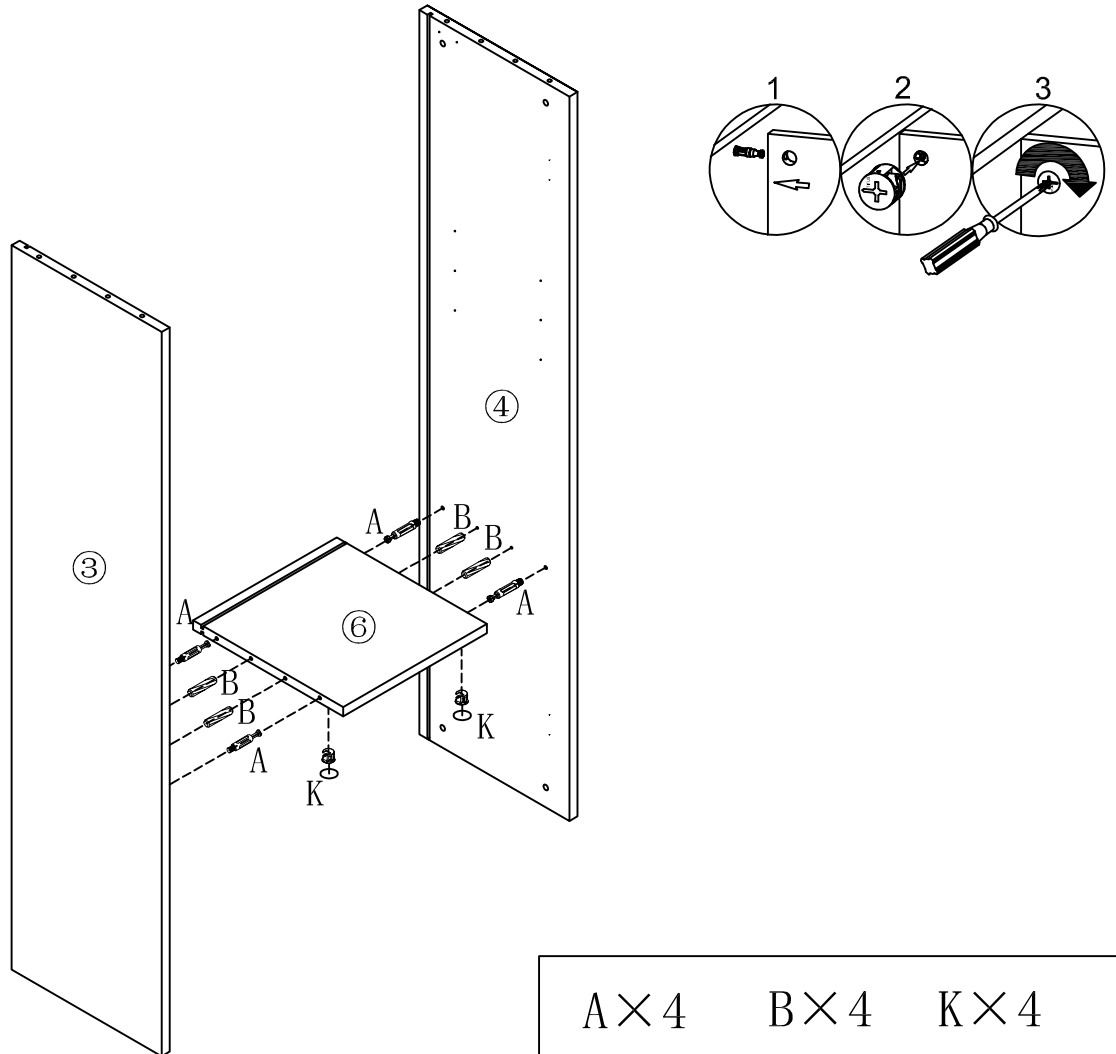


# 1



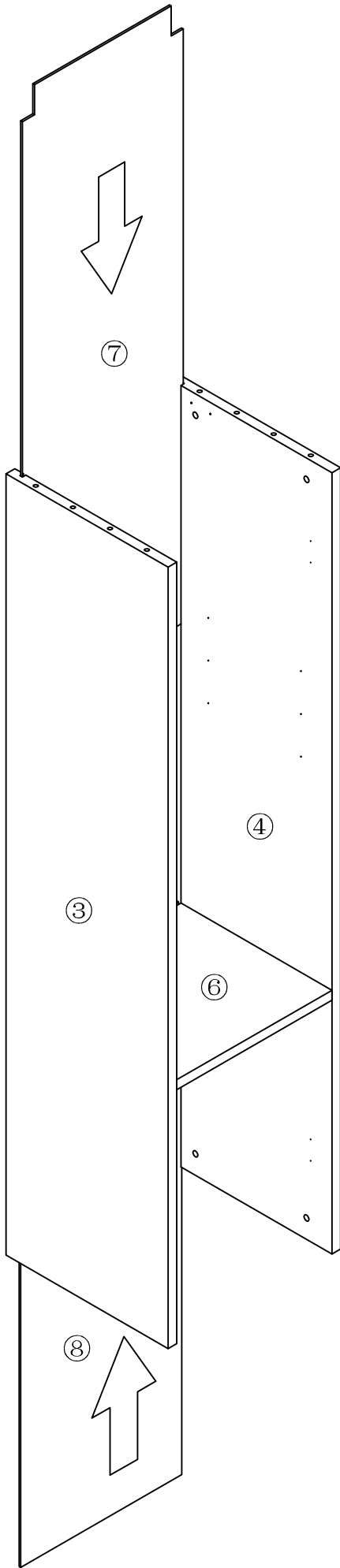
J×1 F×2

# 2

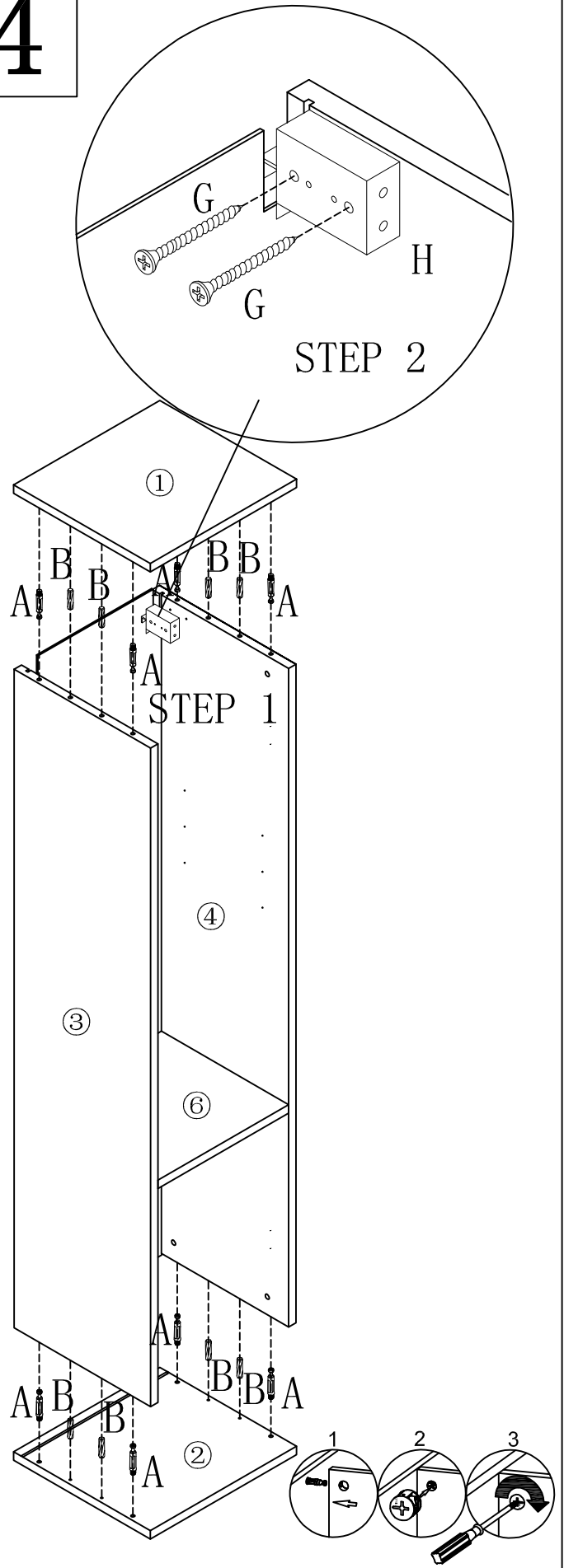


A×4 B×4 K×4

3

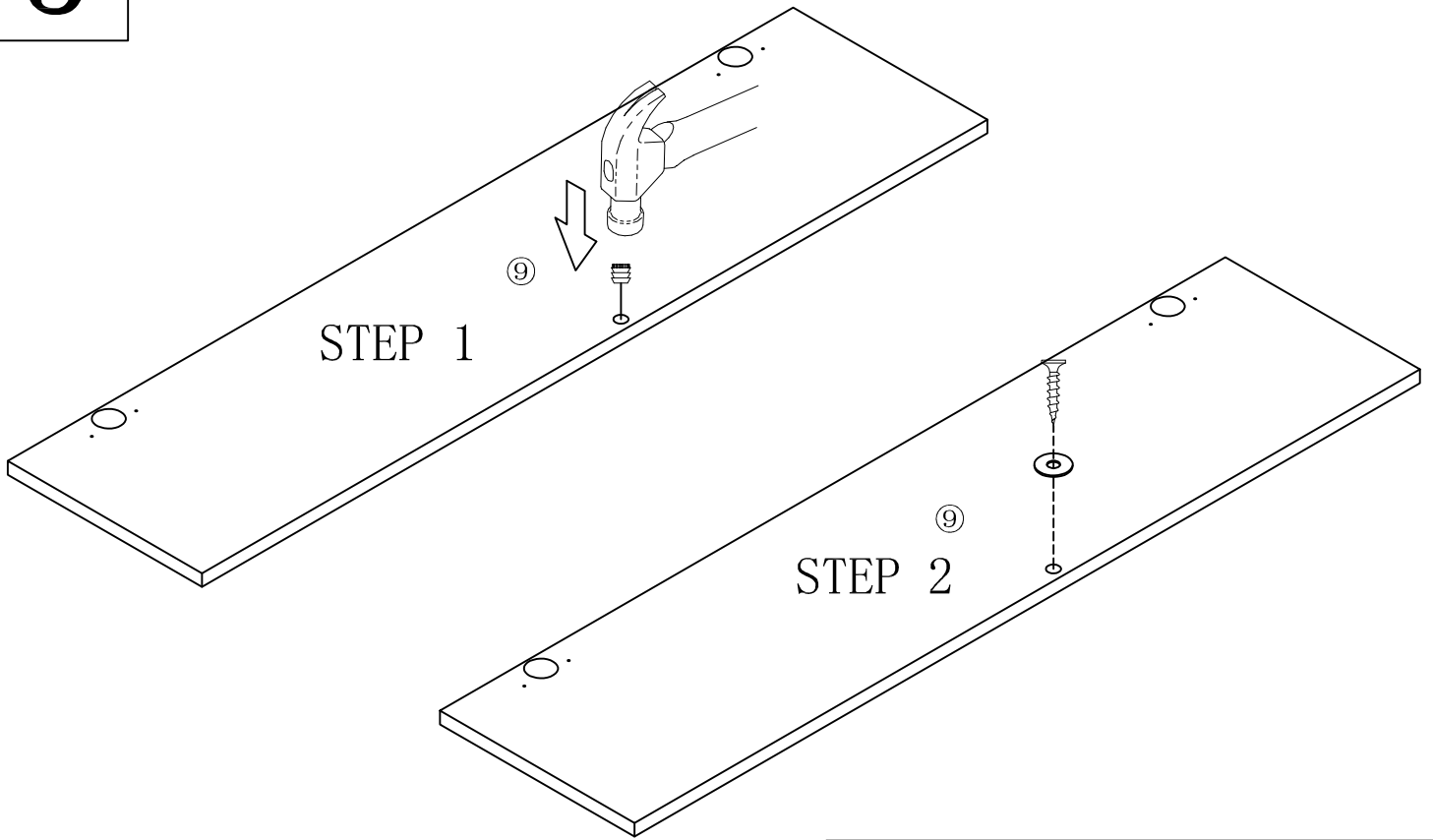


4



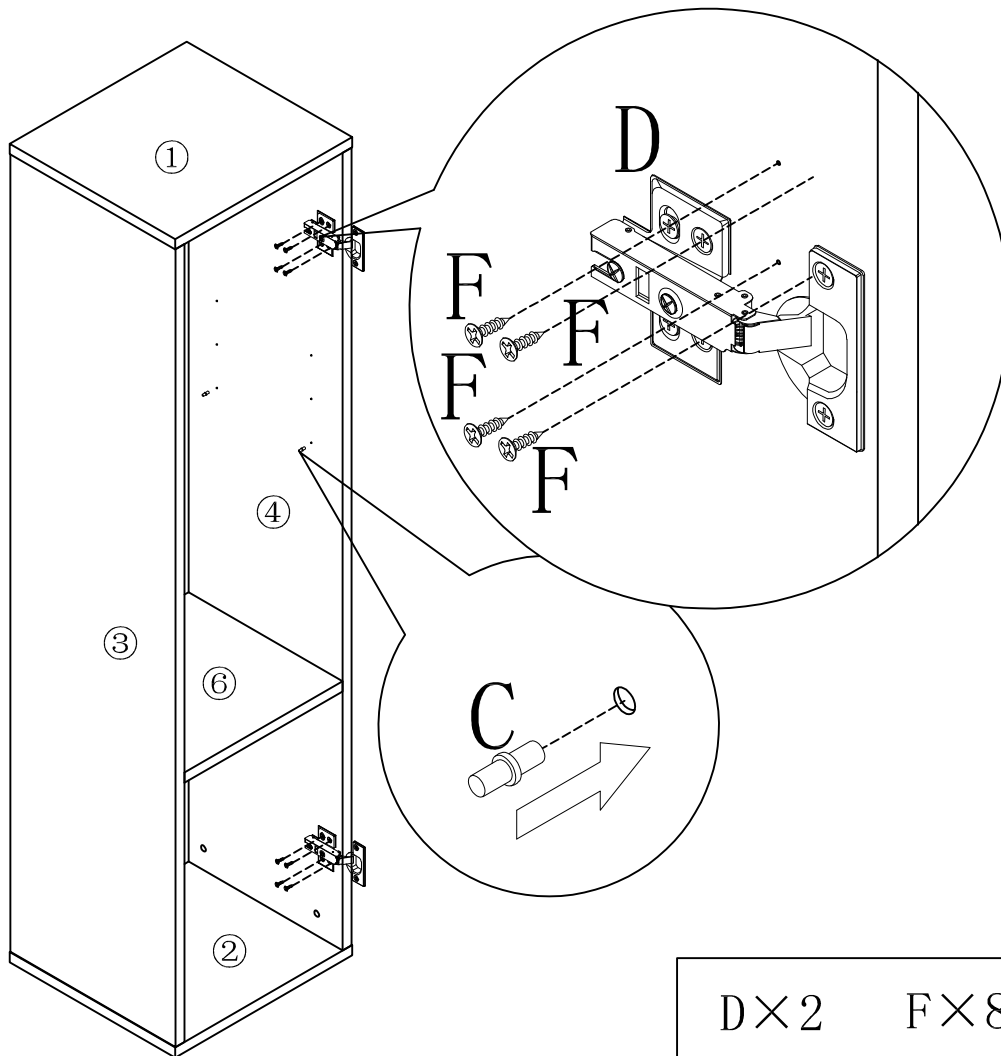
A×8    B×8    K×8  
 H×2    G×4

5



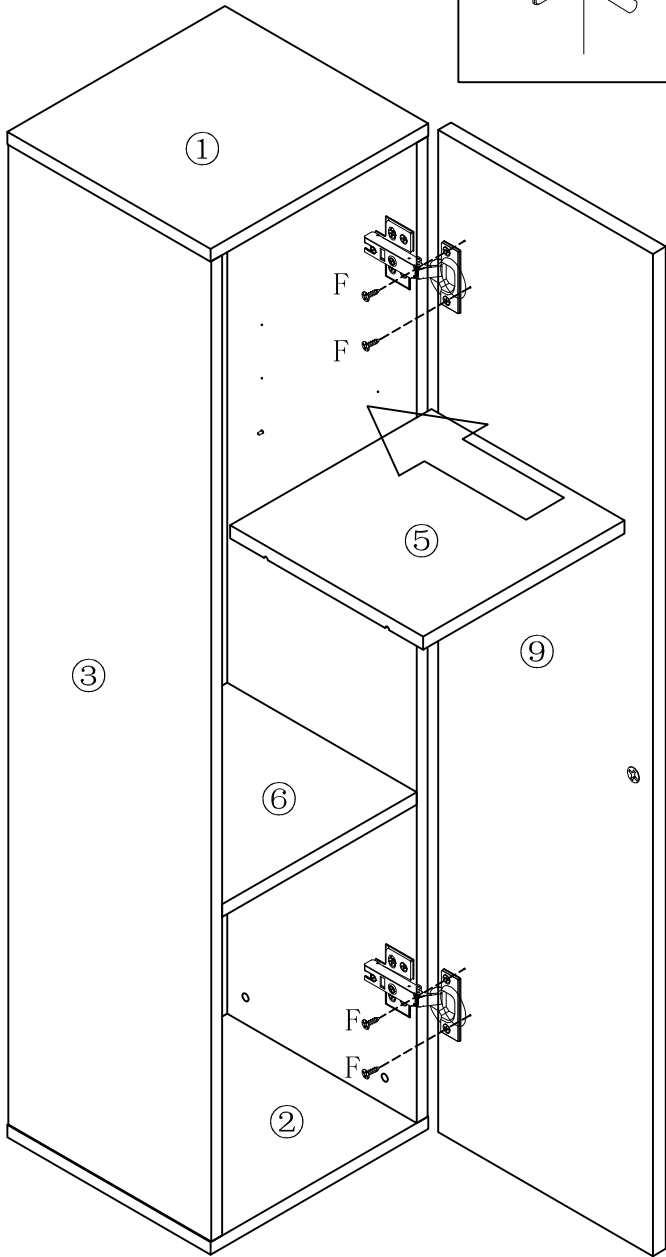
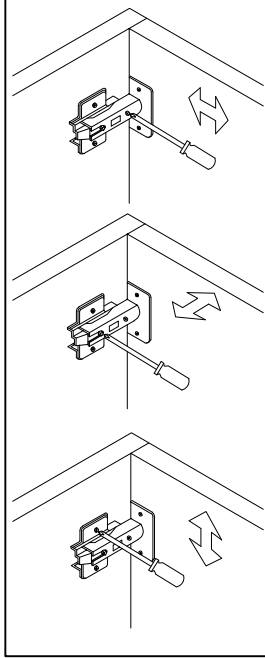
J×1

6



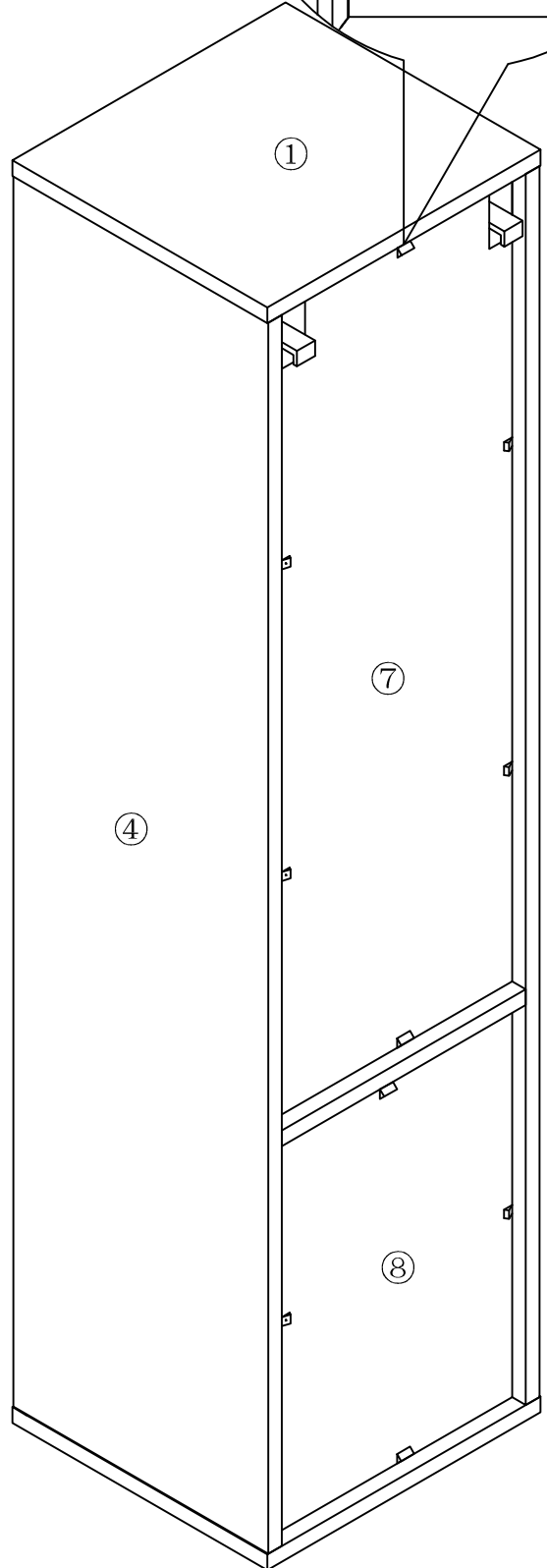
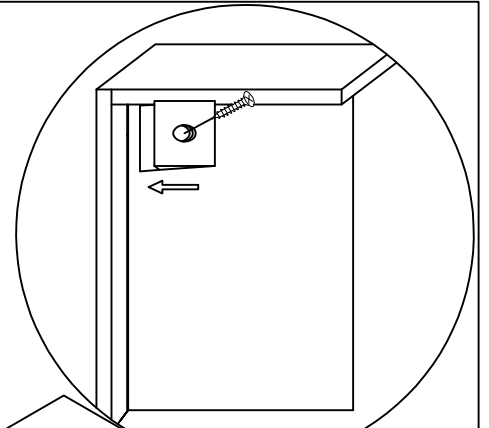
D×2 F×8 C×4

7



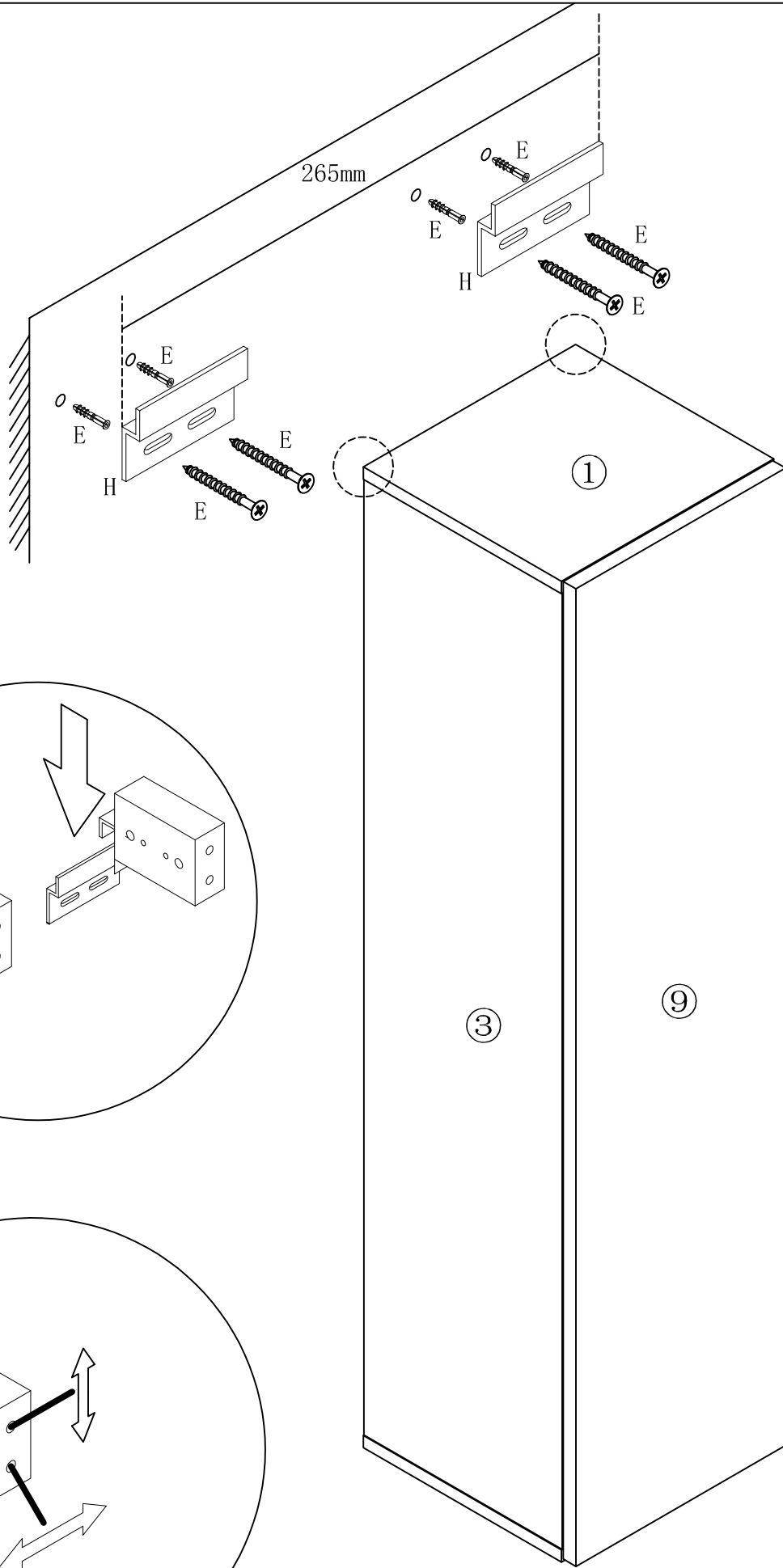
F×4

8



I1×10 I2×10

9



$E \times 4$   $H \times 2$