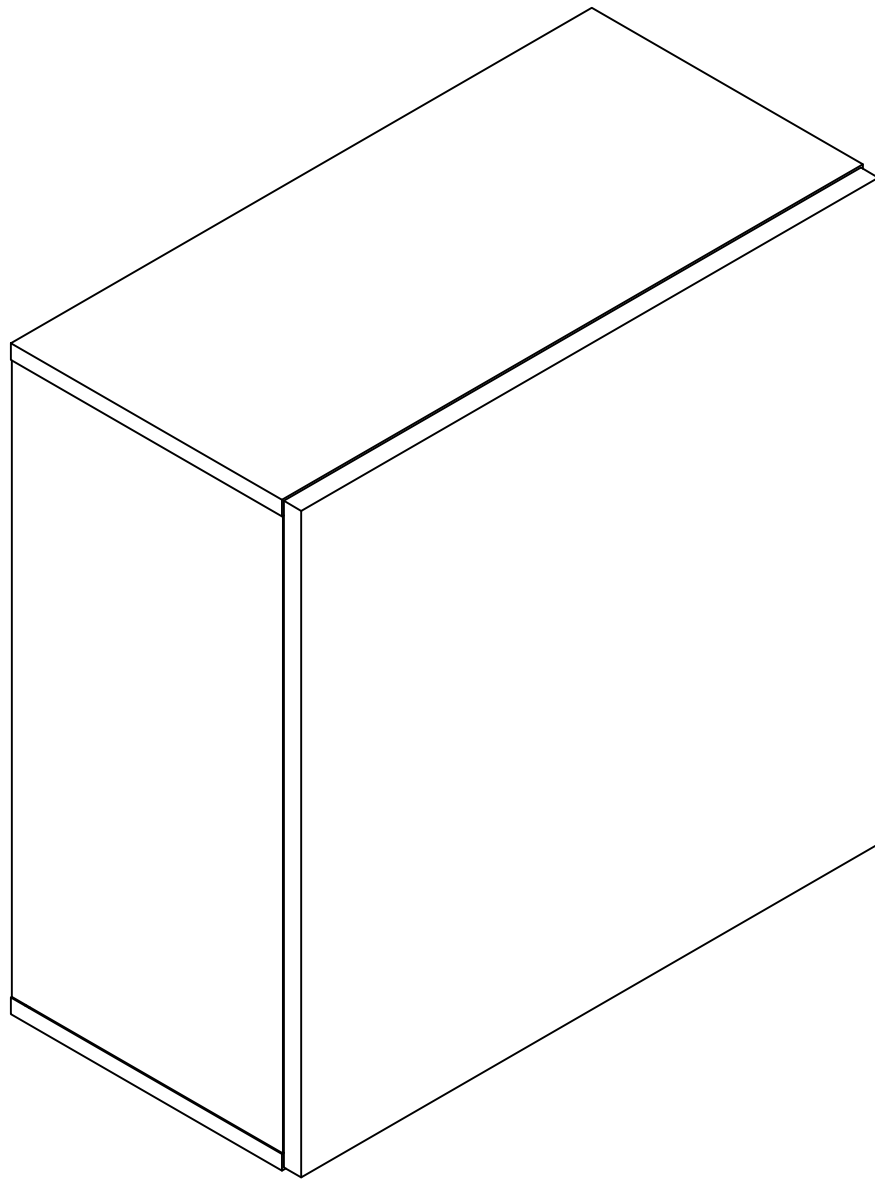
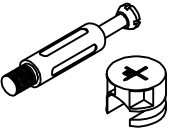
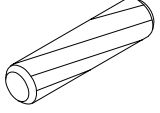
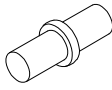
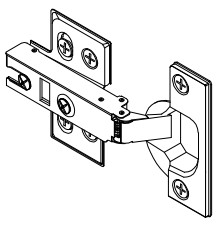
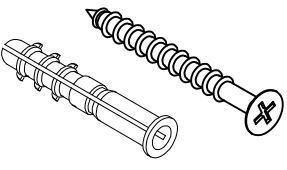
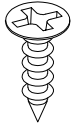
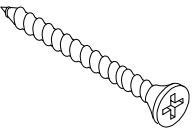
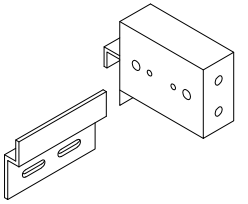
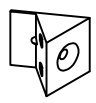
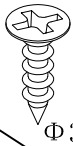
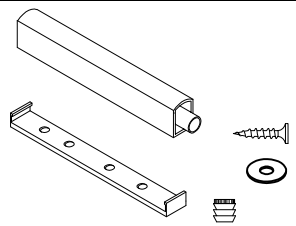




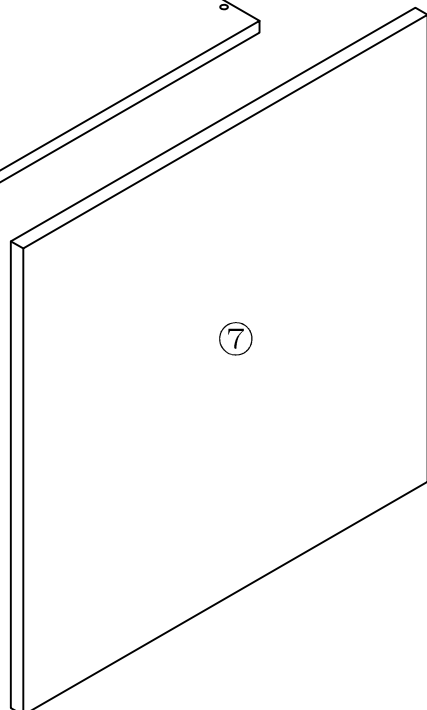
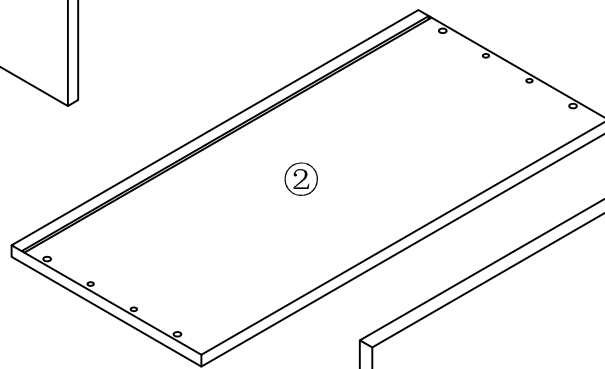
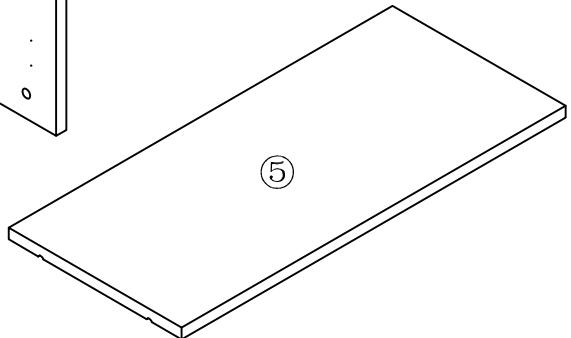
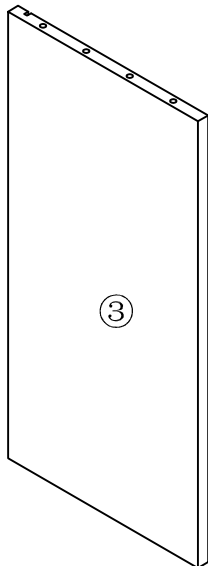
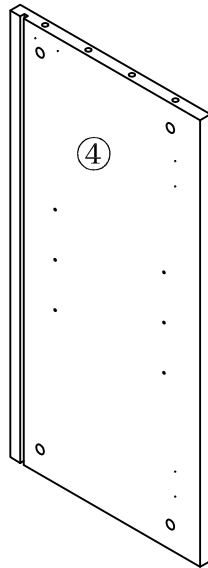
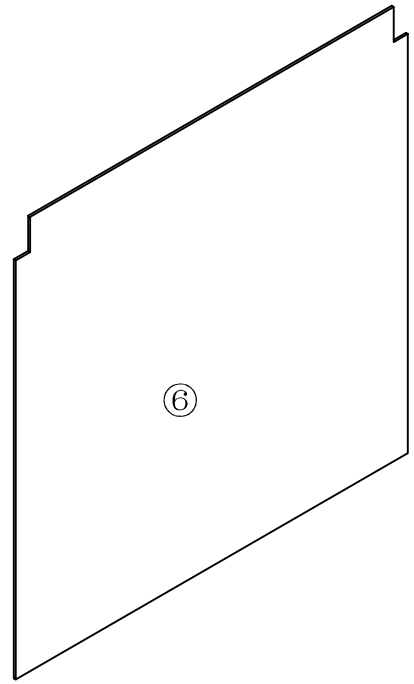
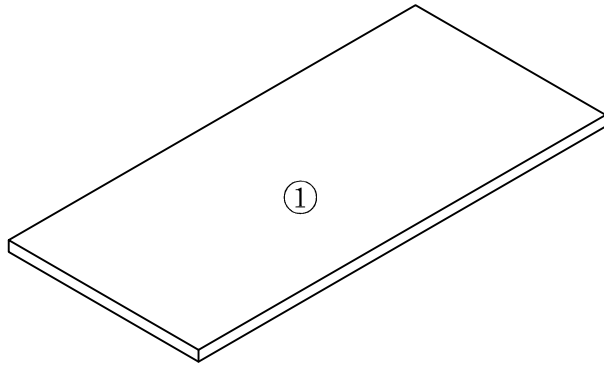




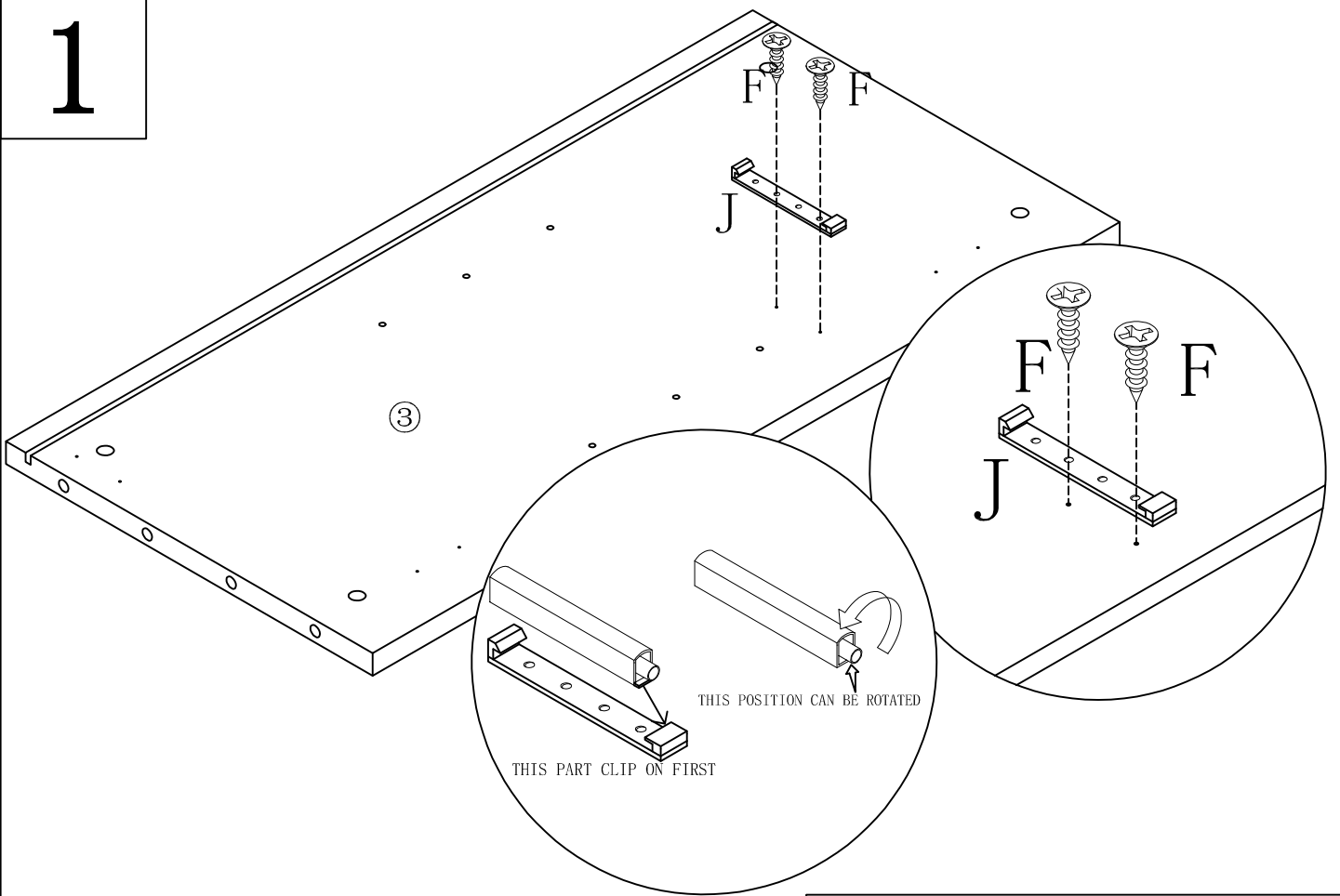
VIAO560



	 $\Phi 8*40$		
$A \times 8$	$B \times 8$	$C \times 4$	$D \times 2$
 $\Phi 8*60$	 $\Phi 3.5*14$	 $\Phi 3.5*30$	
$E \times 4$	$F \times 14$	$G \times 4$	$H \times 2$
$I1$  $I2$  $\Phi 3*14$	   	 $\Phi 20$	
$I \times 8$	$J \times 1$	$K \times 8$	



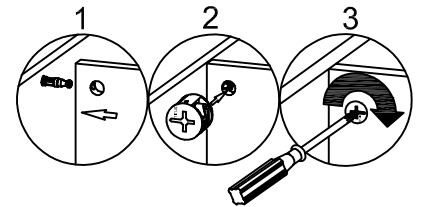
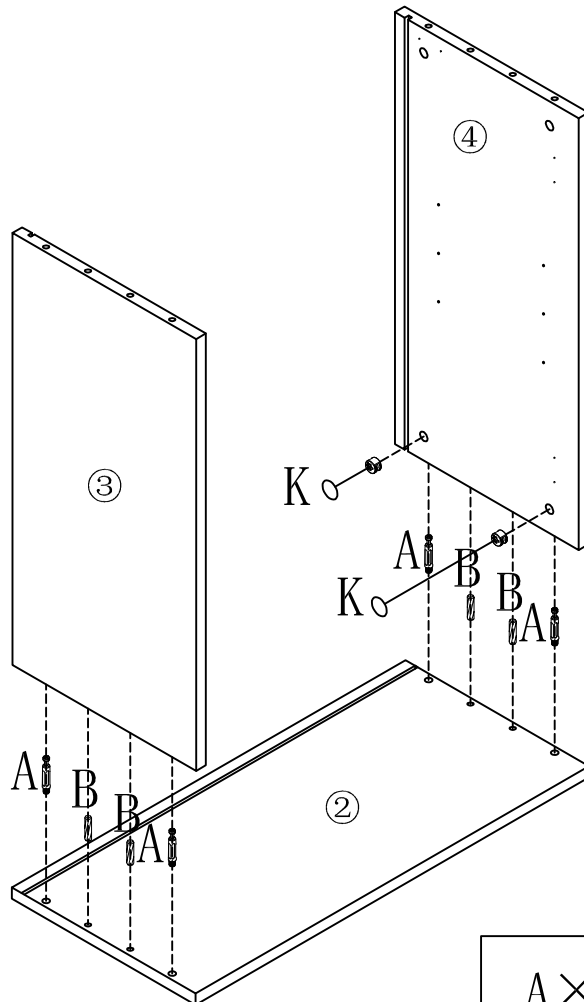
1



F×2

J×1

2

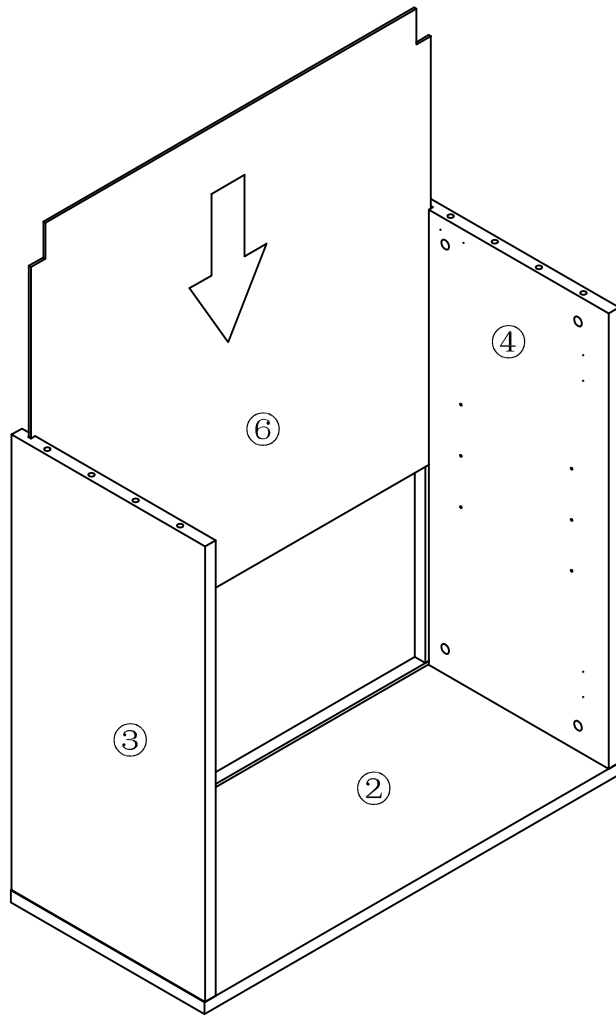


A×4

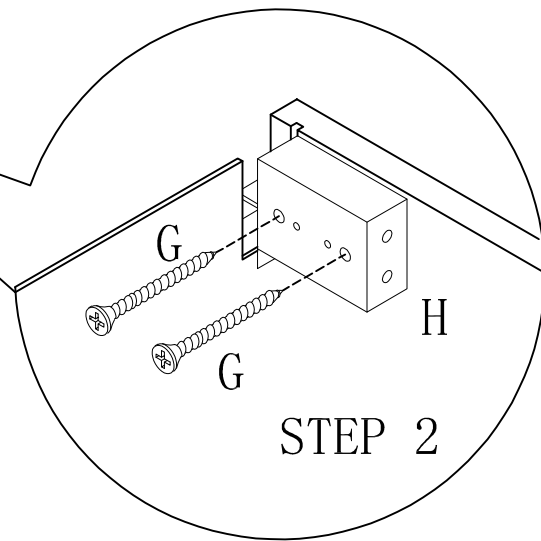
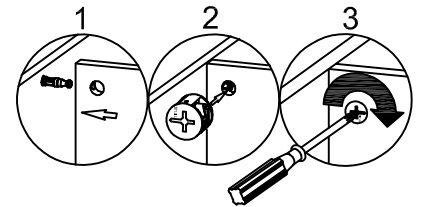
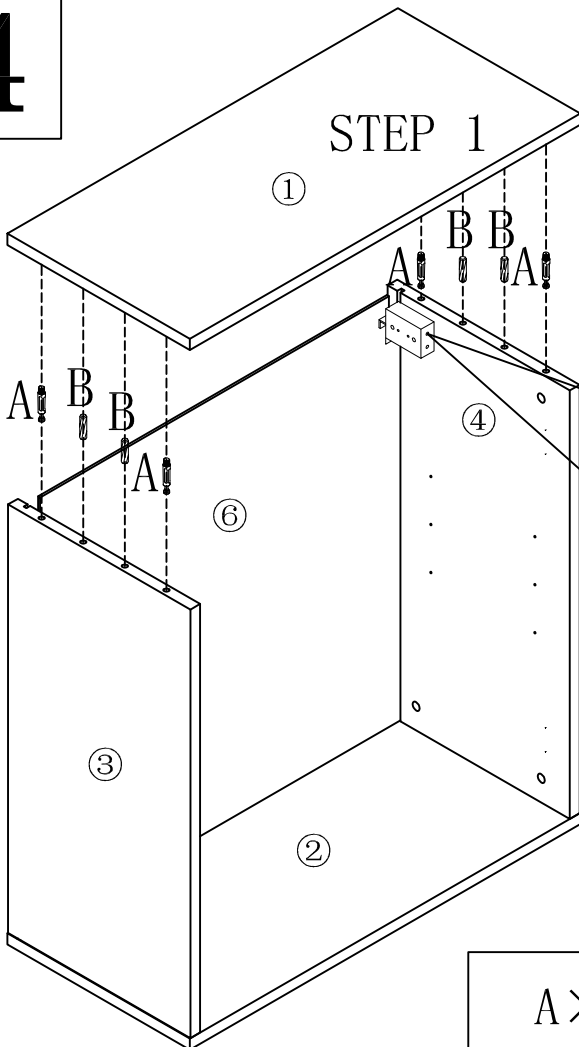
B×4

K×4

3

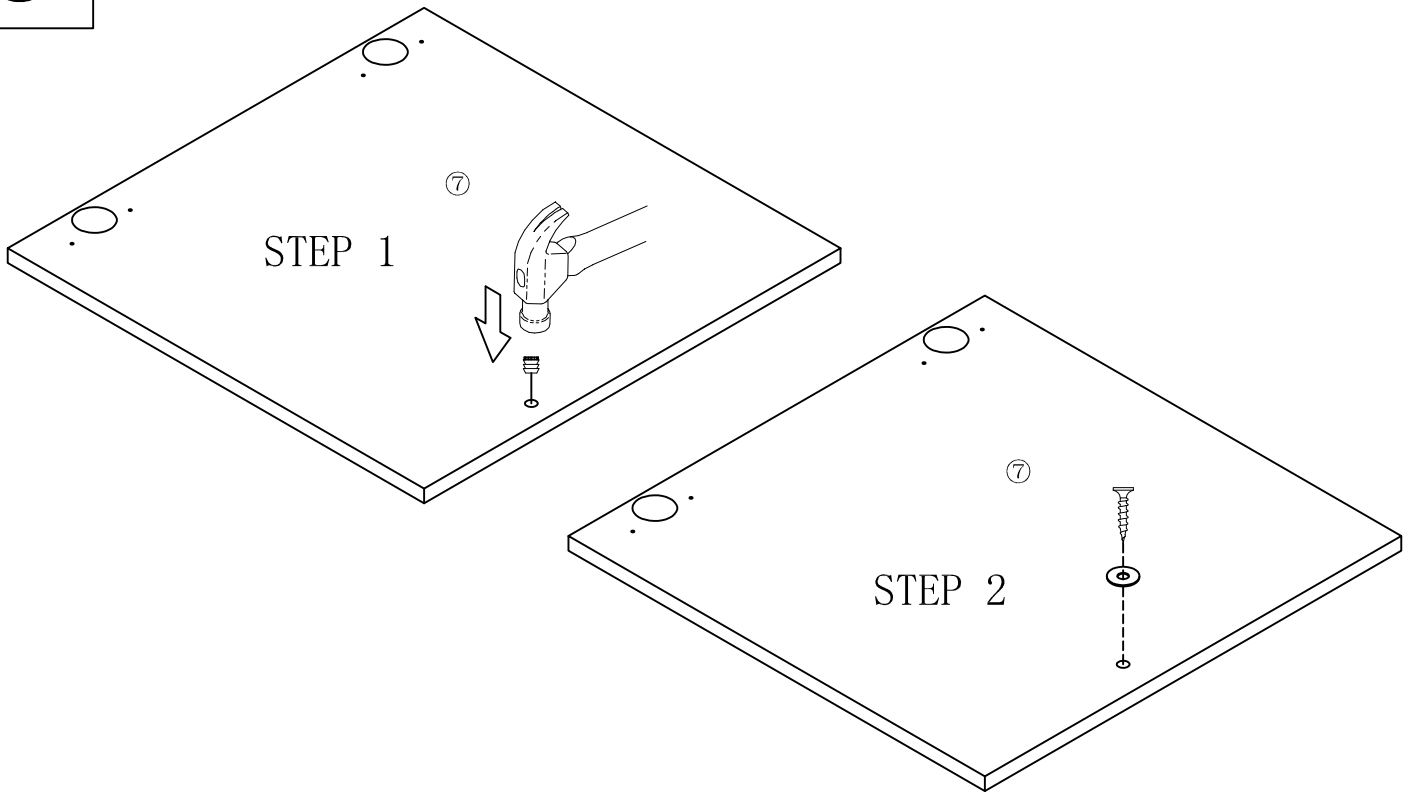


4



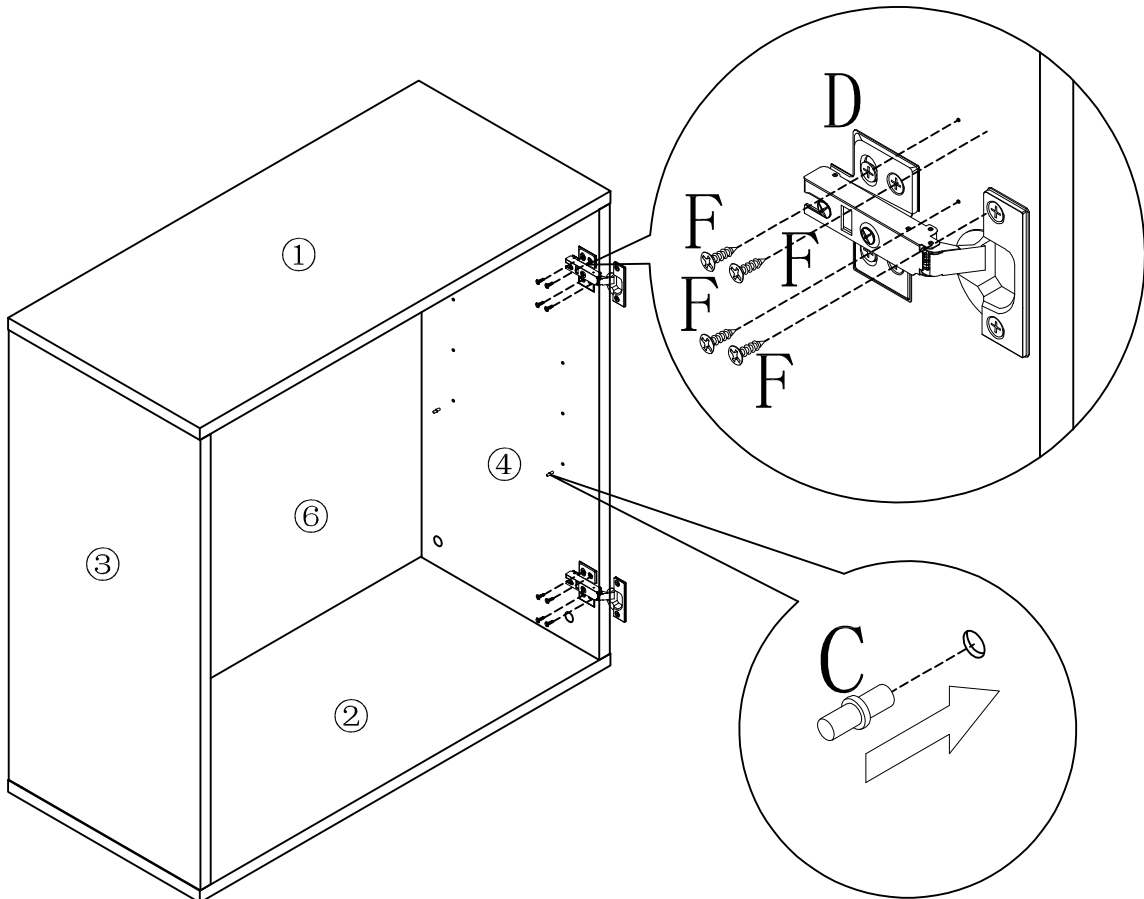
A×4 B×4 K×4 H×2 G×4

5



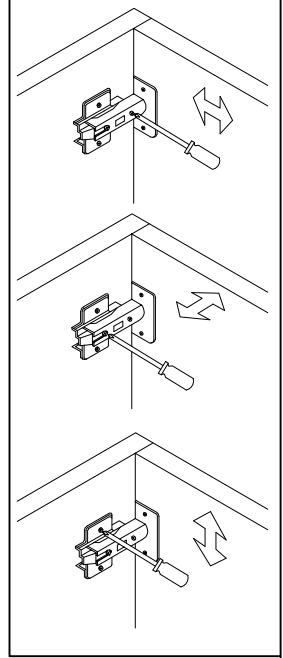
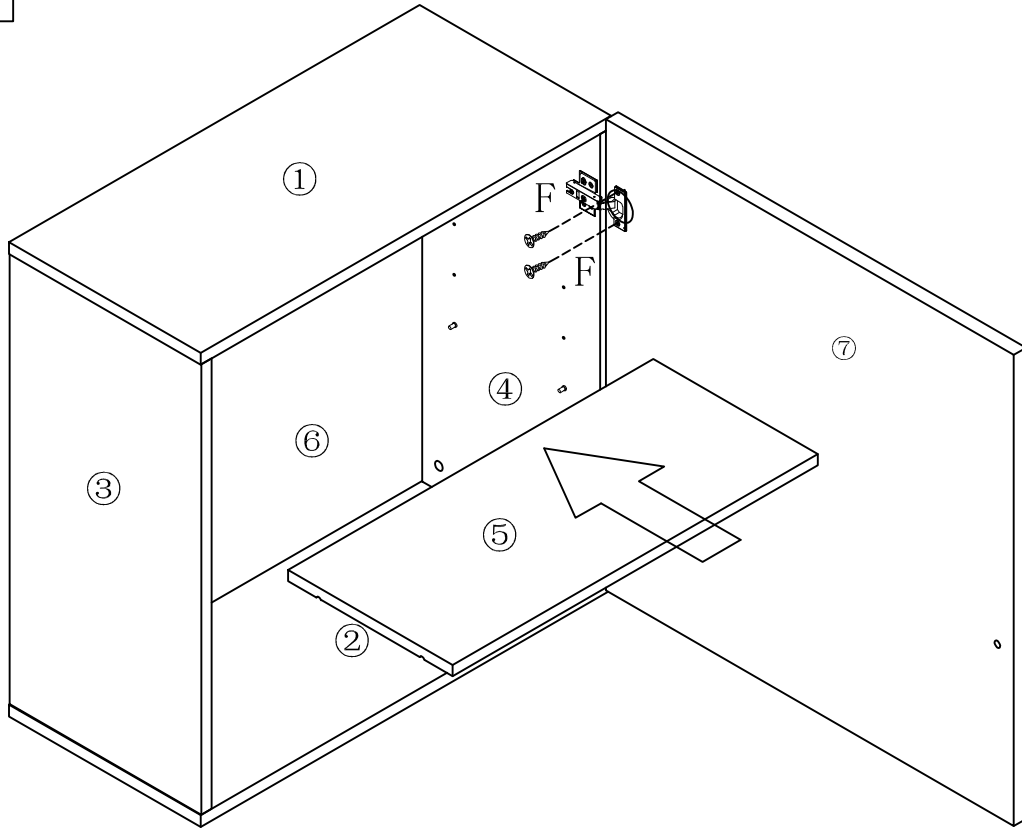
J×1

6



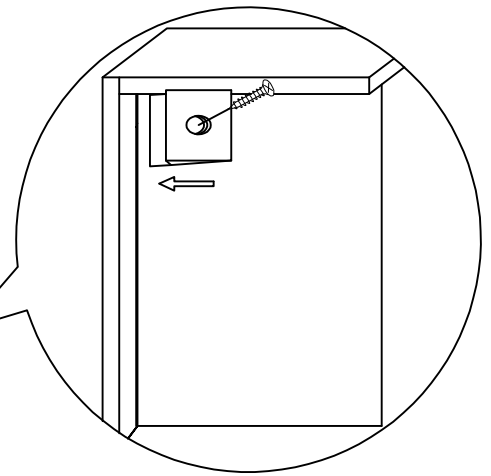
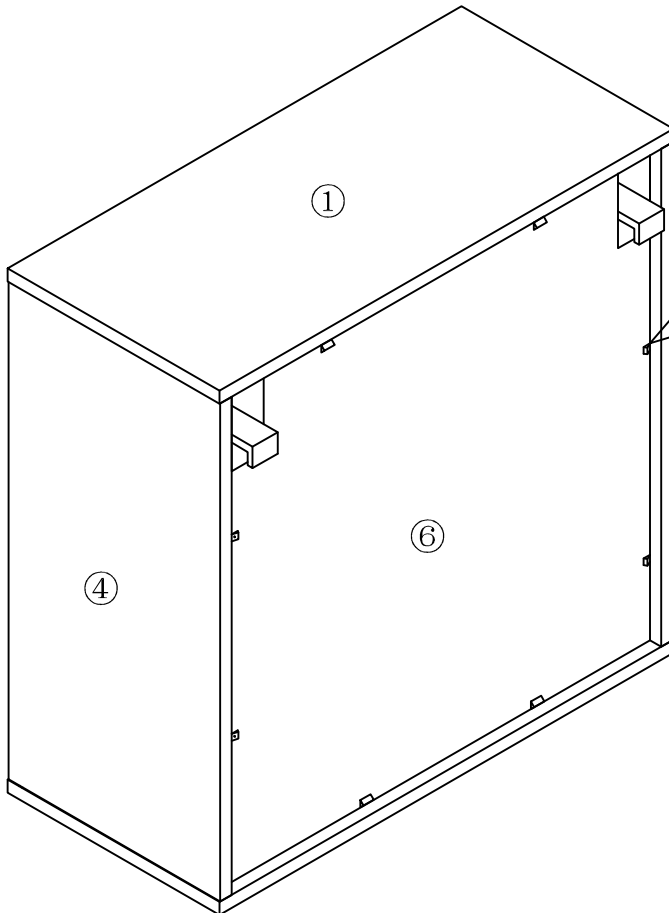
D×2 F×8 C×4

7



F×4

8



I1×8

I2×8

