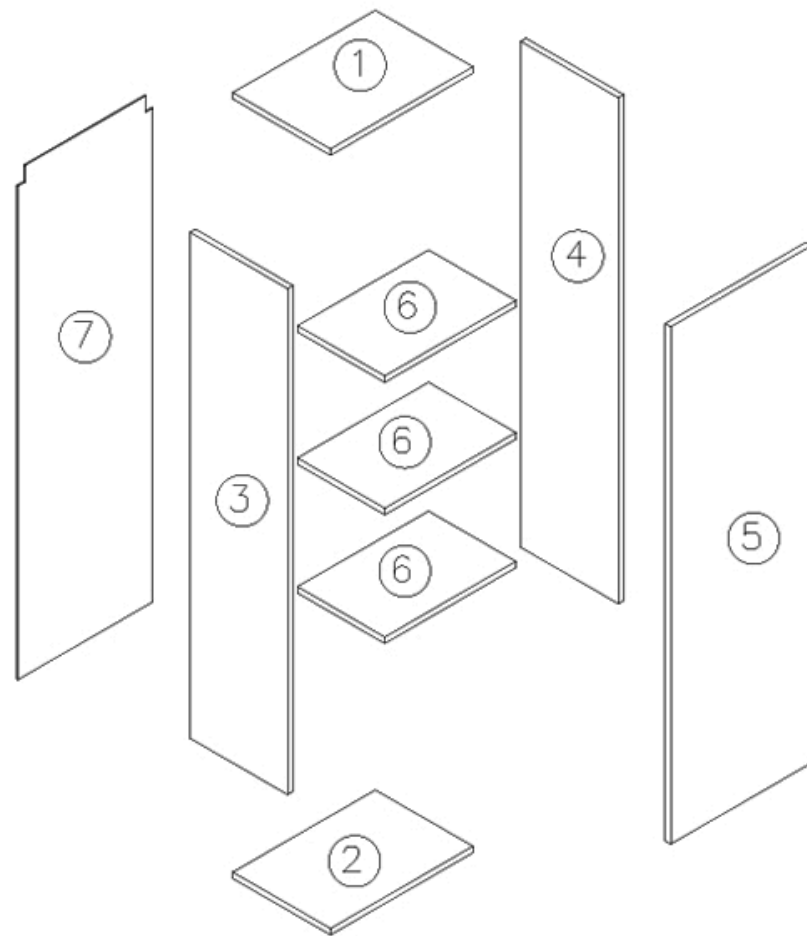




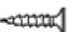
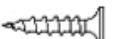
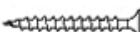
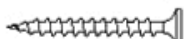
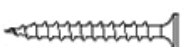

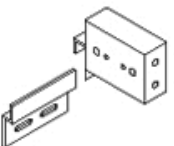
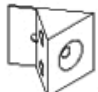

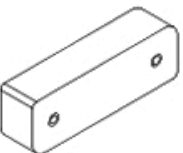
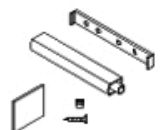
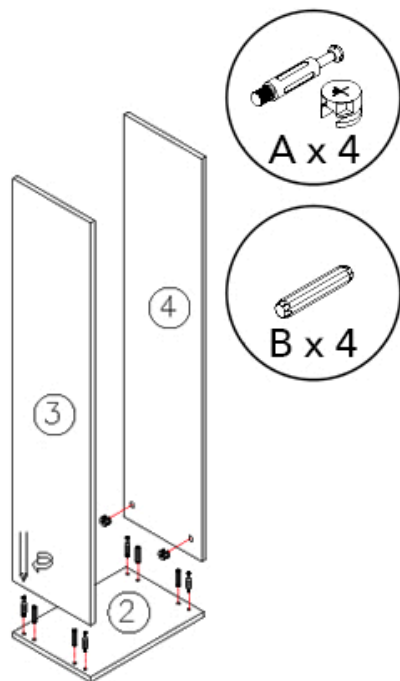
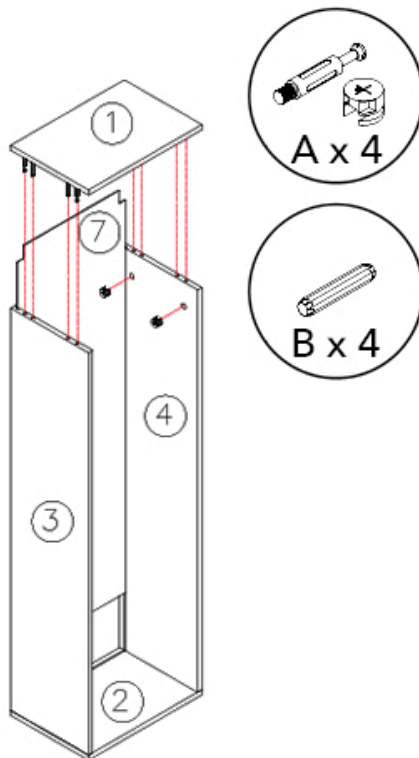
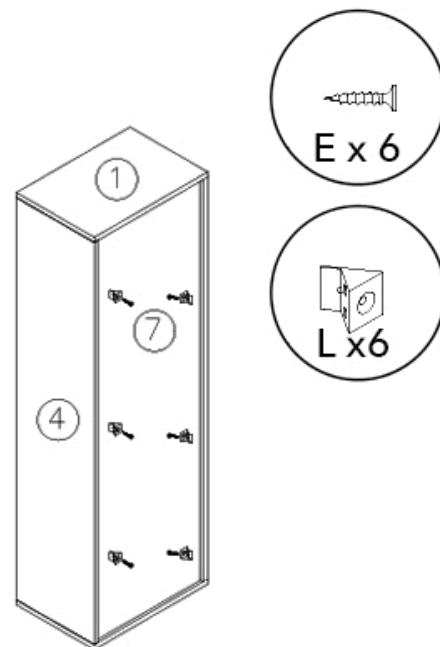


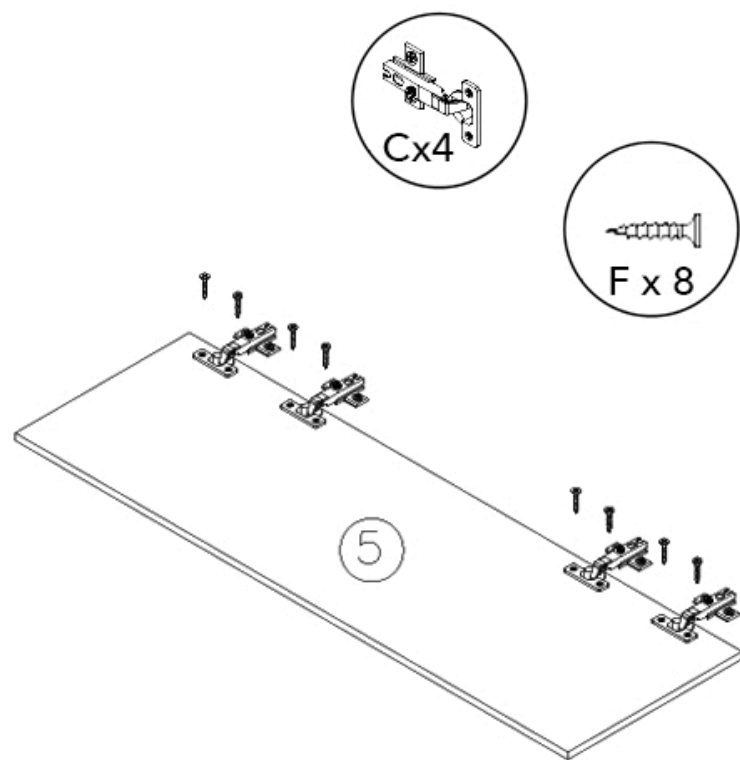
VIEK634



<p>A</p>  <p>8PCS</p>	<p>B</p>  <p>8PCS</p>	<p>C</p>  <p>4PCS</p>	<p>D</p>  <p>12PCS</p>	<p>E</p> <p>3*12</p>  <p>12PCS</p>	<p>F</p> <p>3.5*14</p>  <p>26PCS</p>	<p>G</p> <p>3.5*25</p>  <p>8PCS</p>	<p>H</p> <p>3.5*30</p>  <p>4PCS</p>
<p>I</p> <p>4*50</p>  <p>4PCS</p>	<p>J</p>  <p>4PCS</p>	<p>K</p>  <p>2PCS</p>	<p>L</p>  <p>10PCS</p>	<p>M</p>  <p>10PCS</p>	<p>N</p>  <p>4PCS</p>	<p>O</p>  <p>1PCS</p>	

1**A*4 B*4****2****A*4 B*4****3****E*6 L*6**

4



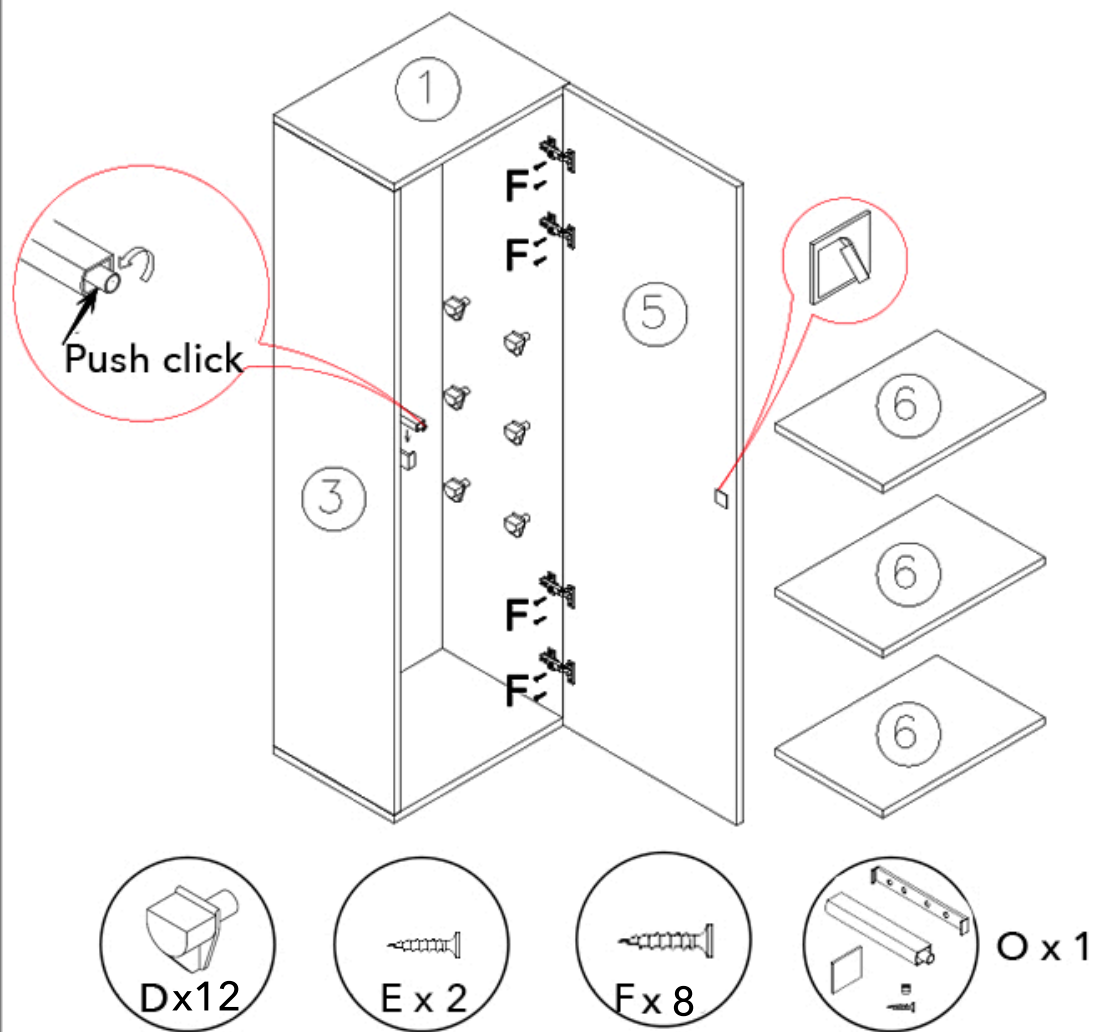
C x 4

F x 8

5

C*4 F*8

5



Push click

1

3

5

6

6

6

D x 12

E x 2

F x 8

O x 1

D*12 E*2 F*8 O*1

